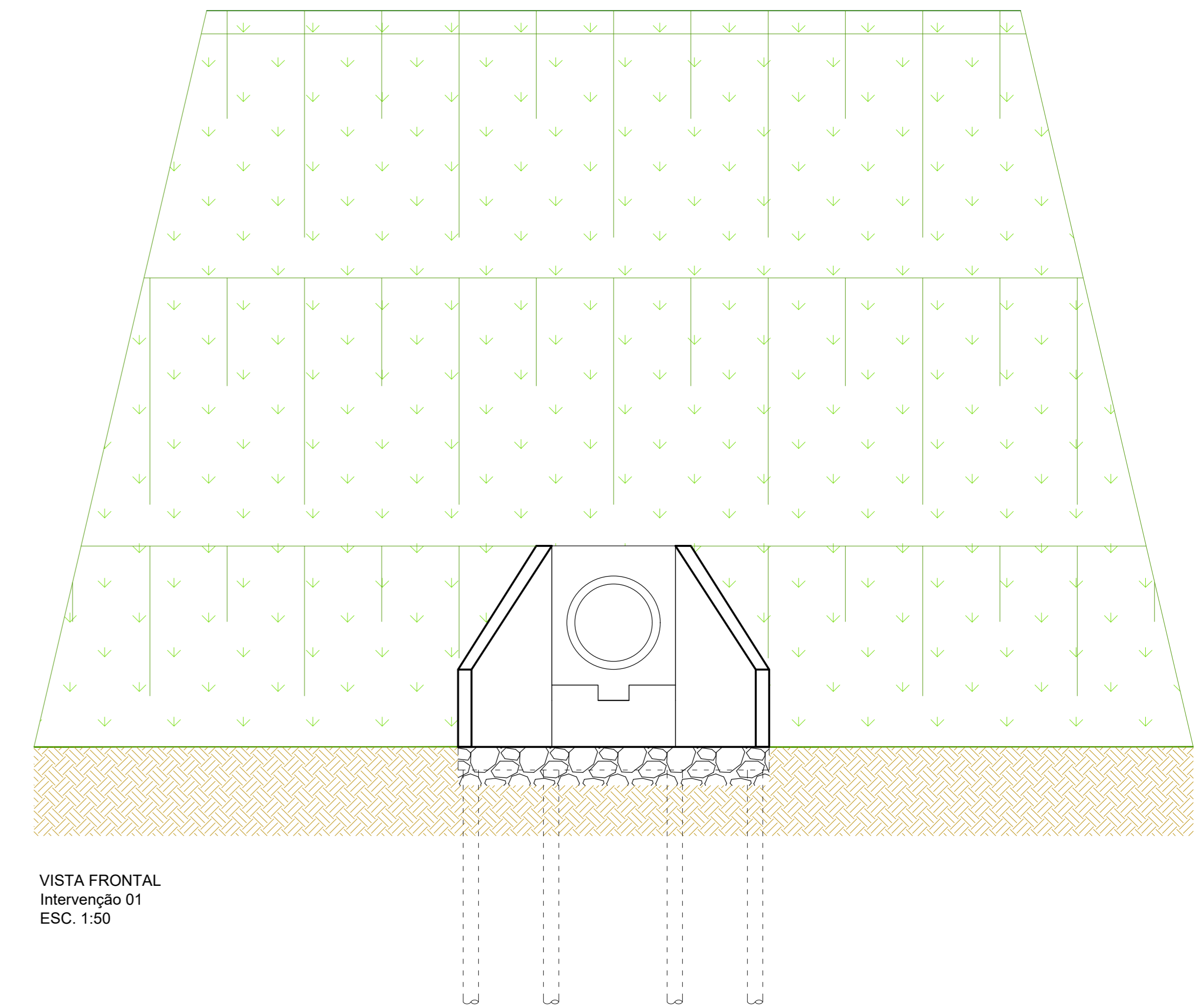
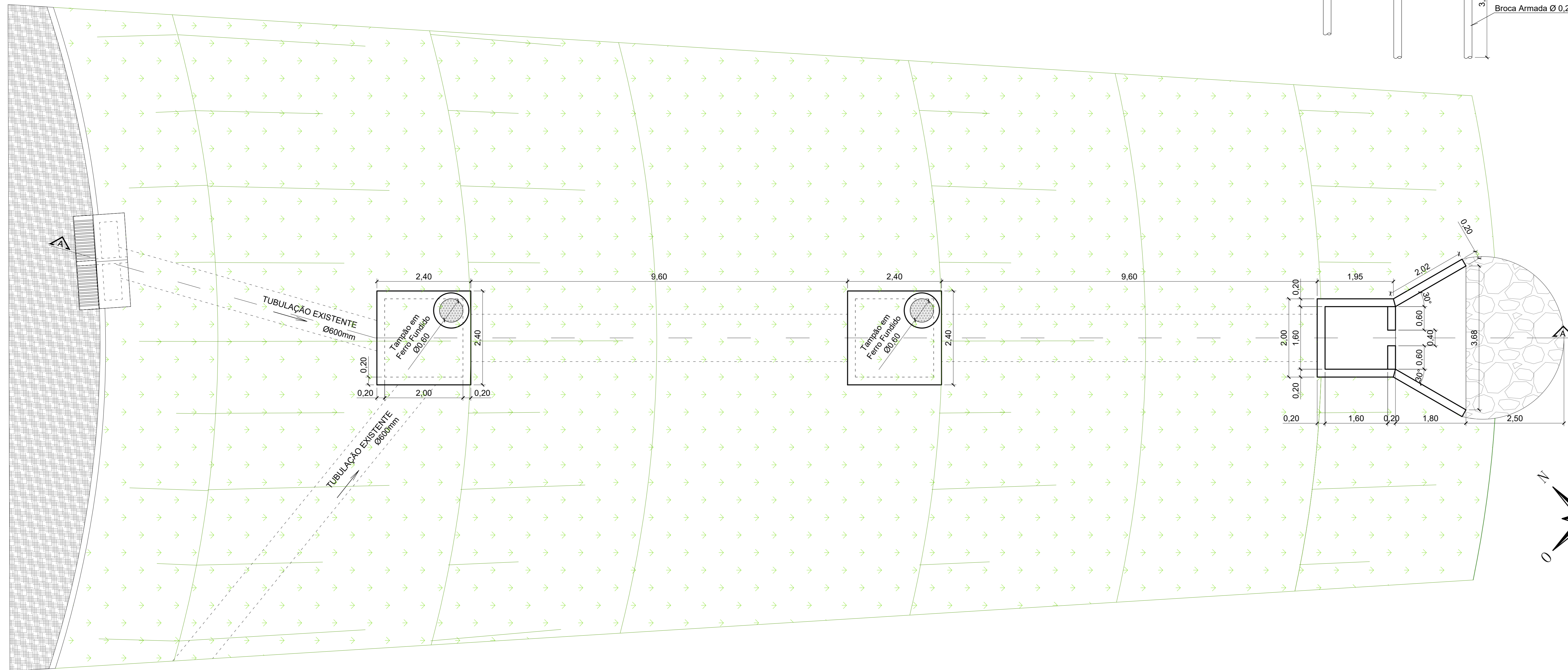


CORTE A
Intervenção 01
ESC. 1:50
INTERVENÇÃO 01 - RECONSTRUÇÃO DO SISTEMA DE DRENAGEM, COM A CONSTRUÇÃO DE POÇOS DE VISITA E DE QUEDA.



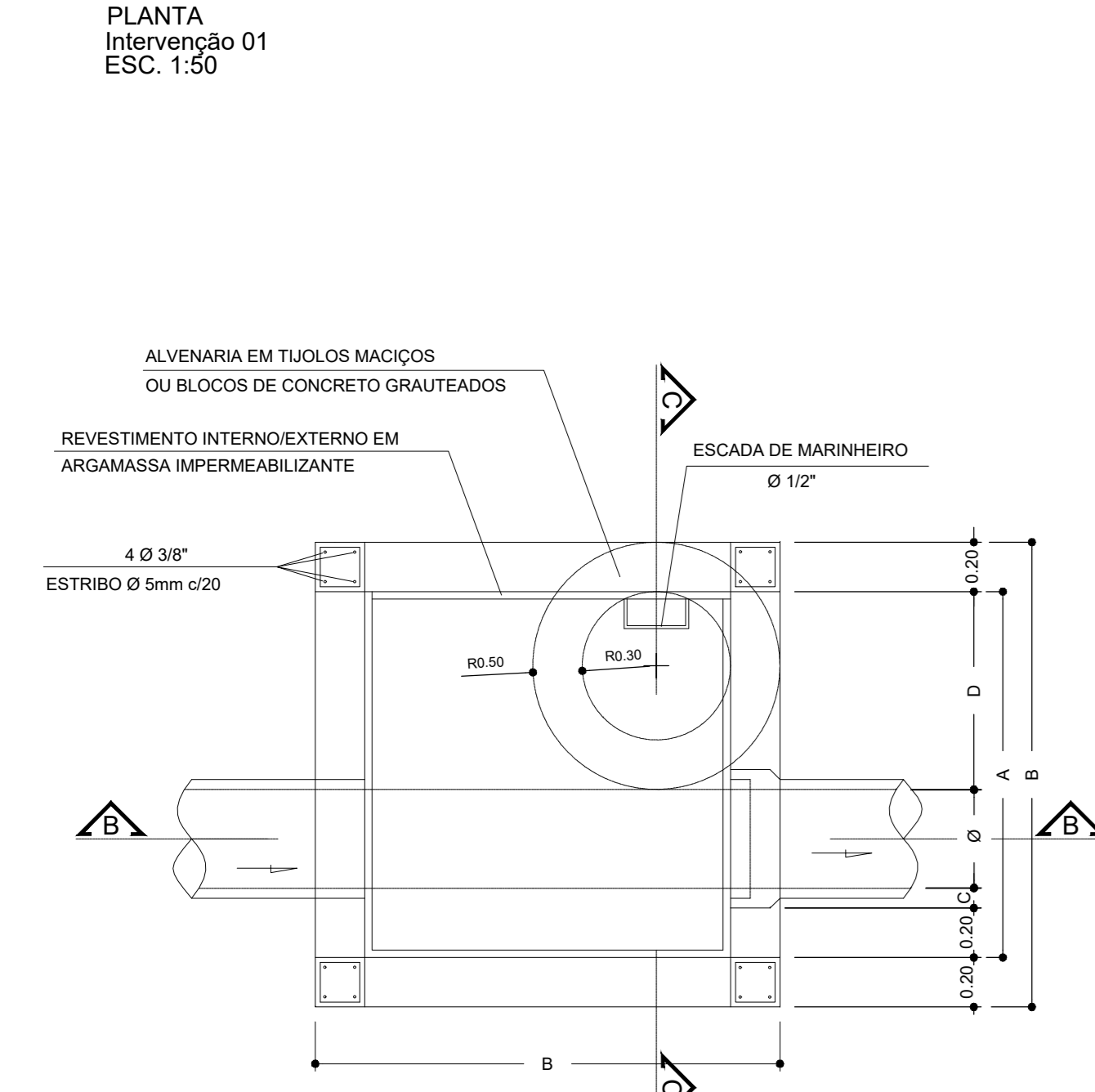
VISTA FRONTAL
Intervenção 01
ESC. 1:50



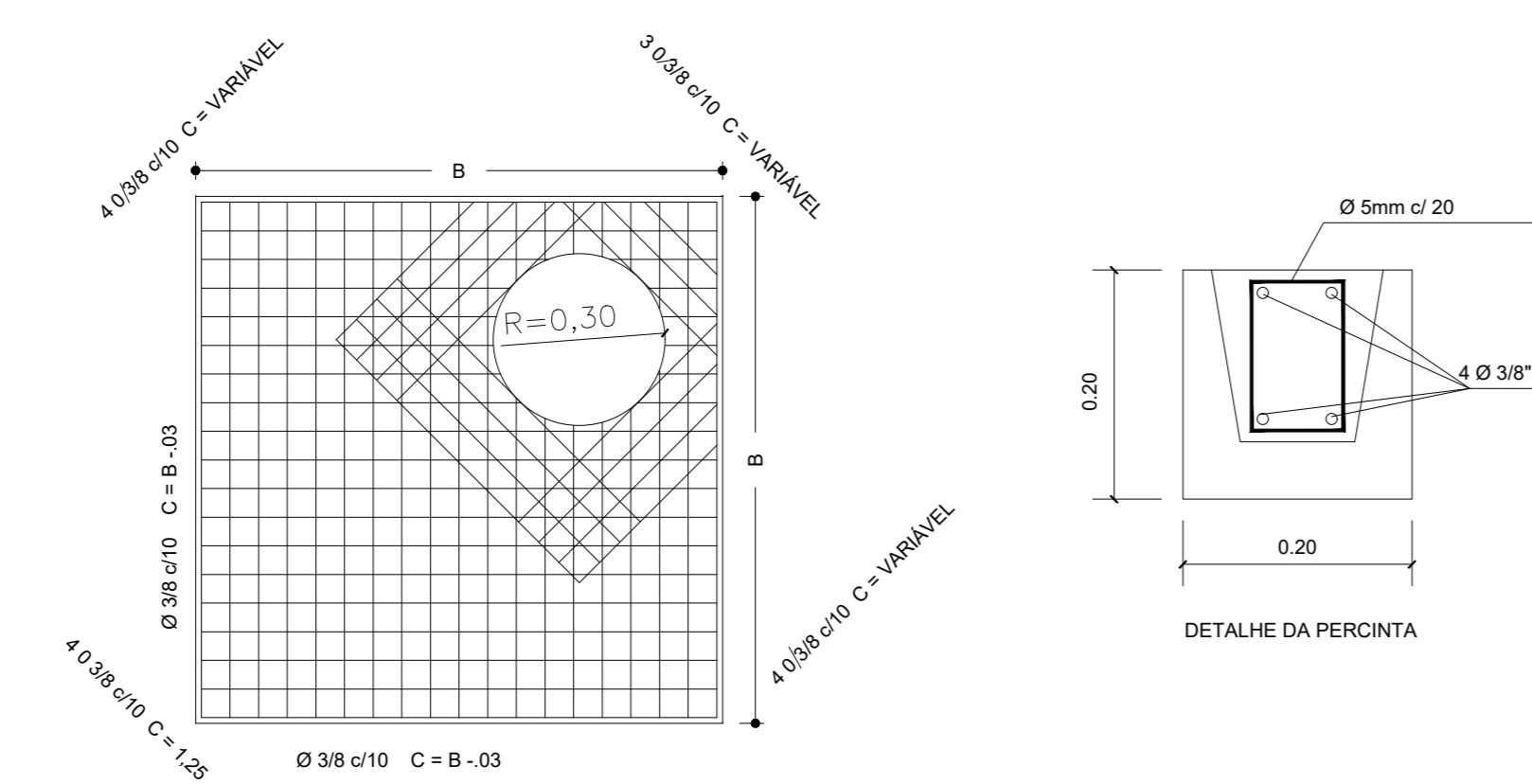
PLANTA
Intervenção 01
ESC. 1:50

ATENÇÃO!
O projeto foi elaborado a partir da visita ao local e com base nos dados planialtimétricos do município de Limeira, datados do ano de 2018. Portanto, se faz necessário a conferência dos dados em campo e posterior elaboração do projeto executivo.

- Medidas em metros, exceto onde indicado.
- Verificar dimensões na obra.
- Especificações dos materiais: **CONCRETO**: C25 fck = 25 MPa. Módulo de deformação Ec = 28 GPa. Fator de aderência τ = 0,55.
- Cobrimento = 4cm.
- Os valores de carga indicados consideram eventuais revestimentos, enchimentos, alvenarias e impermeabilizações.
- É recomendável a realização do controle tecnológico dos materiais - concreto e aço - de acordo com as normas específicas.
- Respeitar os cobrimentos das armaduras. Utilizar pastilhas de concreto ou plástico.
- Projetos complementares de estrutura para elementos (alas, lajes, aduelas, pilares e outros) que se fizerem necessários, segundo recomendação da norma ABNT NBR 6118:2014.
- As armaduras das alvenarias, lajes e pilares deverão ser dimensionadas conforme as solicitações de esforços. Aço CA50 e CA60. Em caso de dúvida consultar o projetista.
- O projeto executivo deverá seguir as normas contidas no Caderno de Diretrizes Básicas do Município de Limeira.



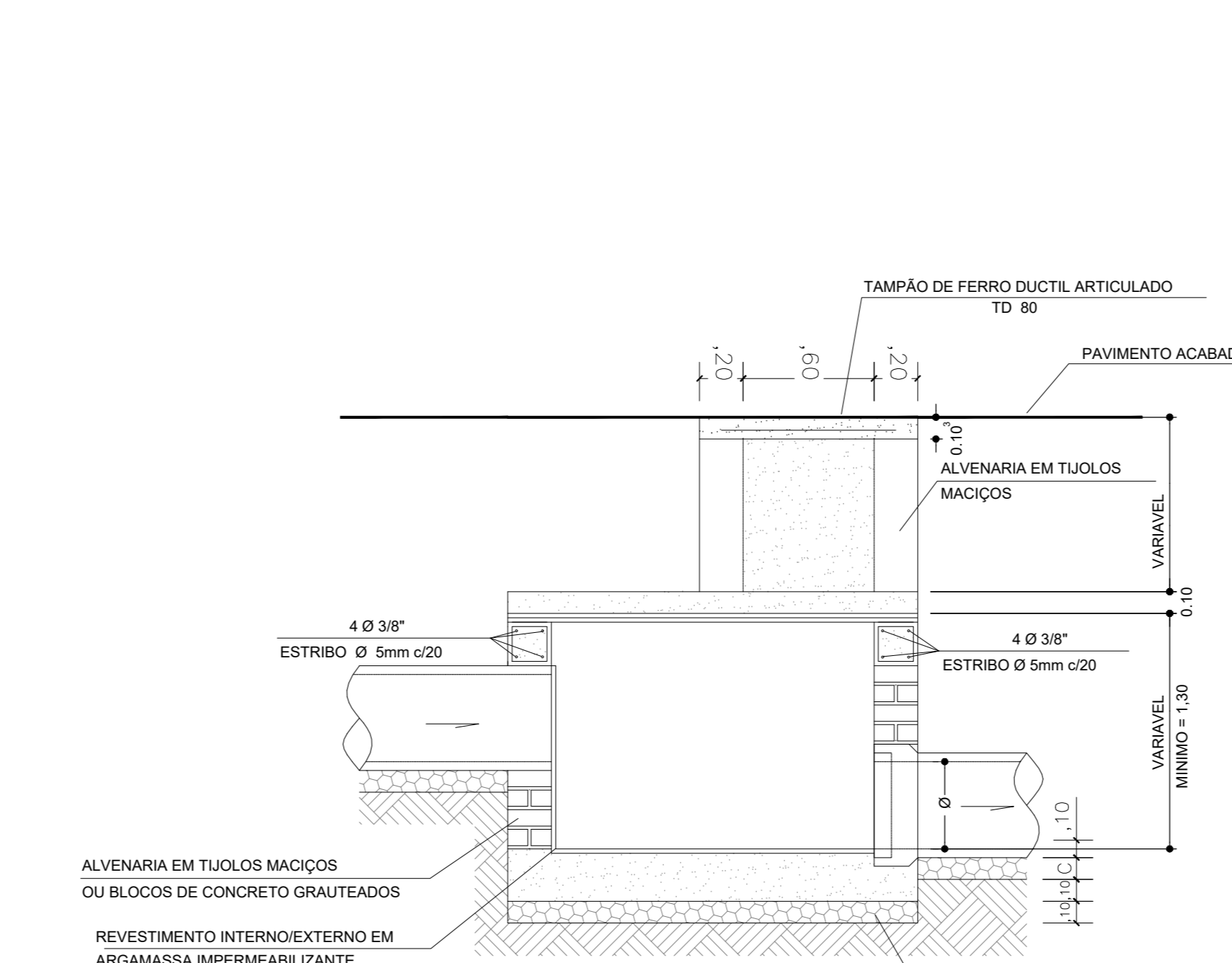
PLANTA BAIXA - POÇO DE VISITA
ESC. 1/25



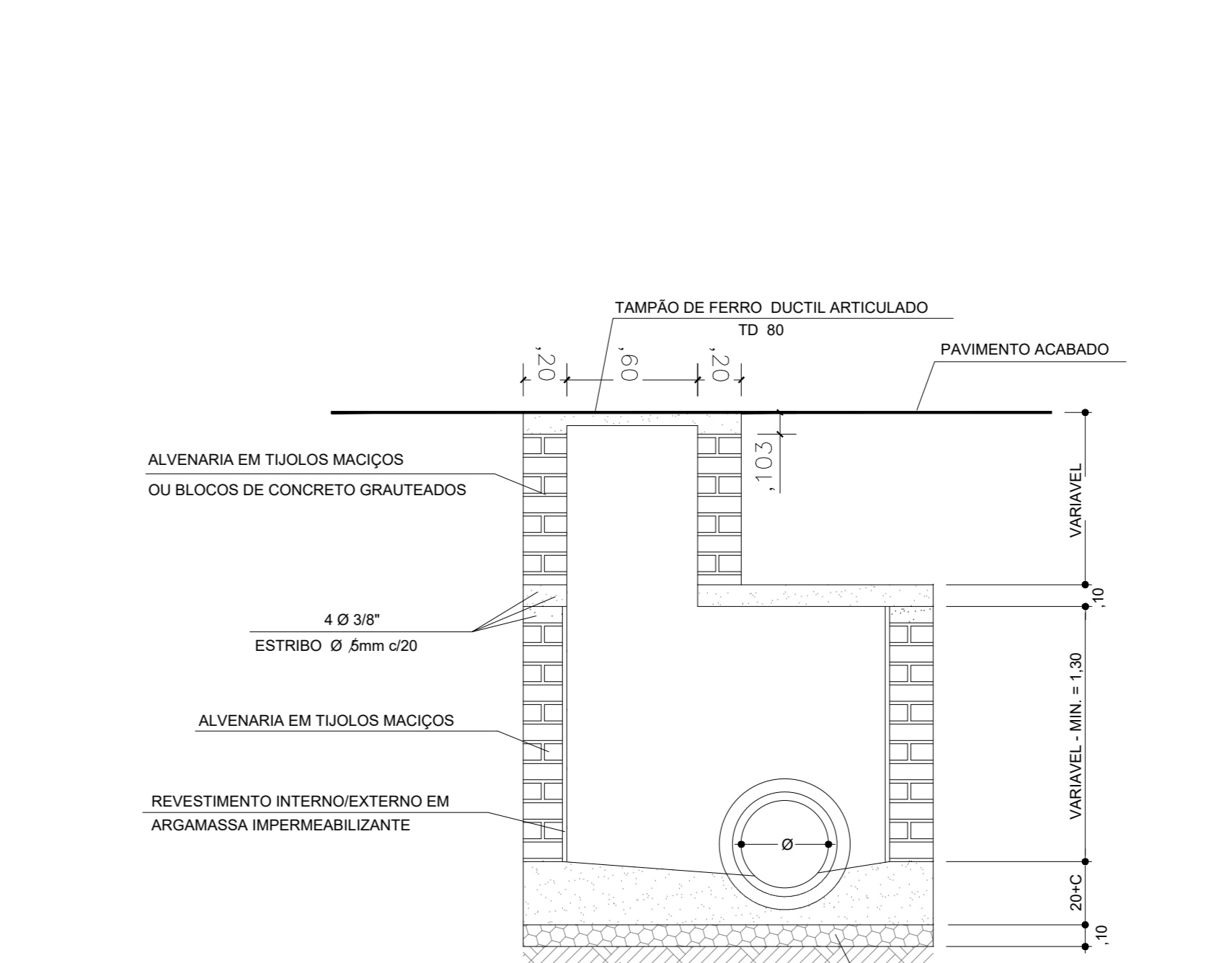
ARMADURA DA LAJE
ESC. 1/25

OBS.:
- NO POÇO DE VISITA DEVERÁ SER EXECUTADO UMA PERCINTA A CADA METRO DE ALTURA CONFORME ESPECIFICAÇÃO DO PROJETO. (QUANDO HOUVER INTERFERÊNCIA COM A TUBULAÇÃO, EXECUTAR A PERCINTA ACIMA DA MESMA).
- NO POÇO DE VISITA AS PAREDES DEVERÃO RECEBER REVESTIMENTO INTERNO E EXTERNO DE ARGAMASSA IMPERMEABILIZANTE.
- NO POÇO DE VISITA EXECUTADO COM BLOCOS DE CONCRETO, OS MESMOS DEVERÃO SER GRAUTEADOS COM CONCRETO.

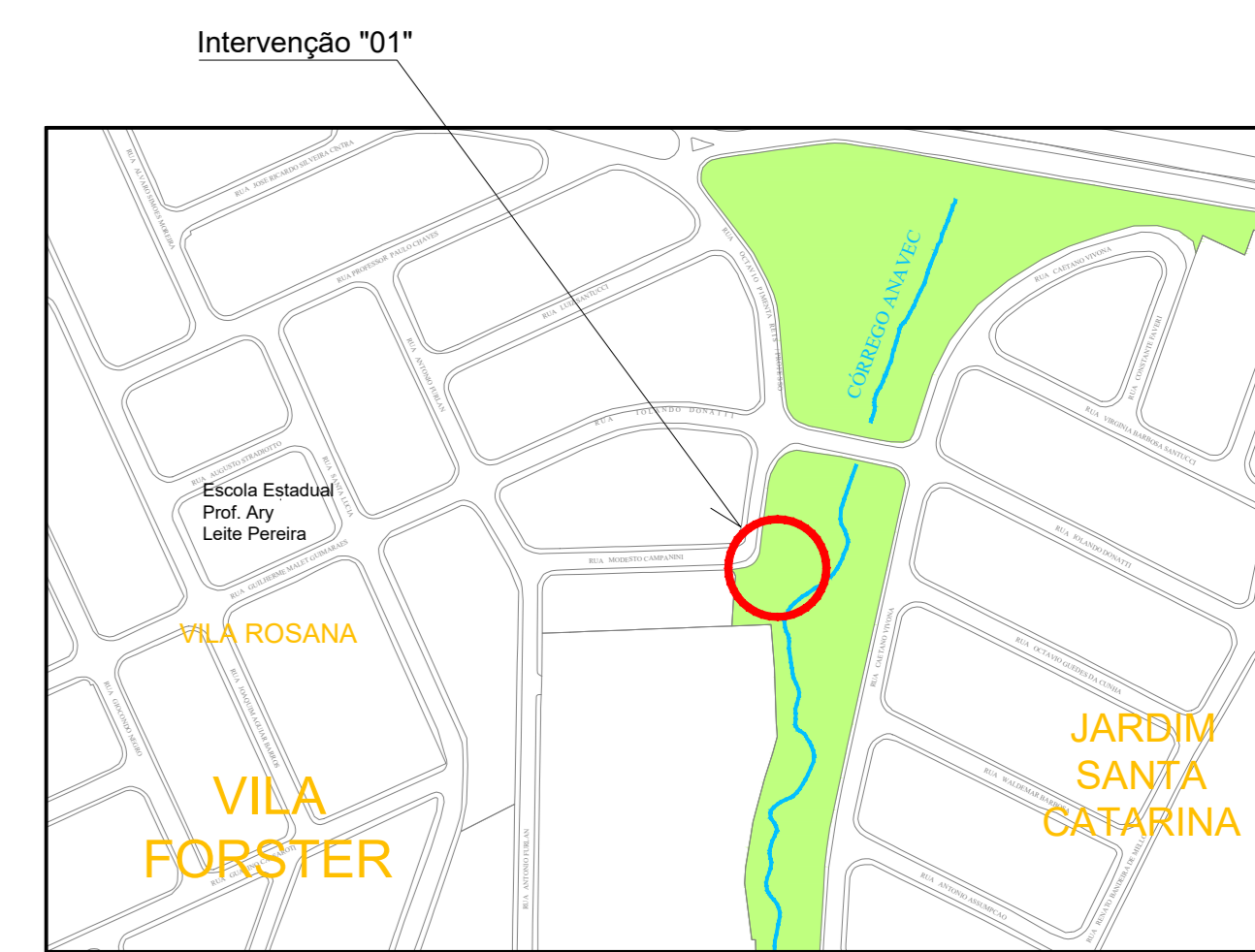
Ø (mm)	A (m)	B (m)	C (m)	D (m)
500	1,40	1,80	0,108	0,592
600	1,80	2,00	0,12	0,58
700	1,80	2,00	0,15	0,55
800	1,80	2,20	0,165	0,635
900	1,80	2,20	0,165	0,515
1.000	2,00	2,40	0,208	0,592
1.100	2,20	2,60	0,225	0,675
1.200	2,20	2,60	0,245	0,555
1.300	—	—	—	—
1.400	—	—	—	—
1.500	2,60	3,00	0,27	0,63



CORTE B
ESC. 1/25



CORTE C
ESC. 1/25



LOCALIZAÇÃO
ESC. S/ESCALA

PREFEITURA MUNICIPAL DE LIMEIRA
RUA PROF. DR. ALBERTO FERREIRA, 175 - CENTRO - CEP 13485-000

OBRA: RECOMPOSIÇÃO DE GALERIA DE ÁGUAS PLUVIAIS
PROP.: PREFEITURA MUNICIPAL DE LIMEIRA
LOCAL: RUA PROF. OTÁVIO PIMENTA REIS - TEIXEIRA MARQUES - LIMEIRA/SP

ASSUNTO: SISTEMA DE DRENAGEM - PROJETO BÁSICO
ESCALA(S): INDICADAS
ÁREA(S):
DATA: JUNHO/22
AUTOR DO PROJETO: ANDRÉ L. A. FERRAZ
DEPARTAMENTO: SANEAMENTO E DRENAGEM
DESENHISTA: ANDRÉ L. A. FERRAZ
FOLHA Nº: 1/2