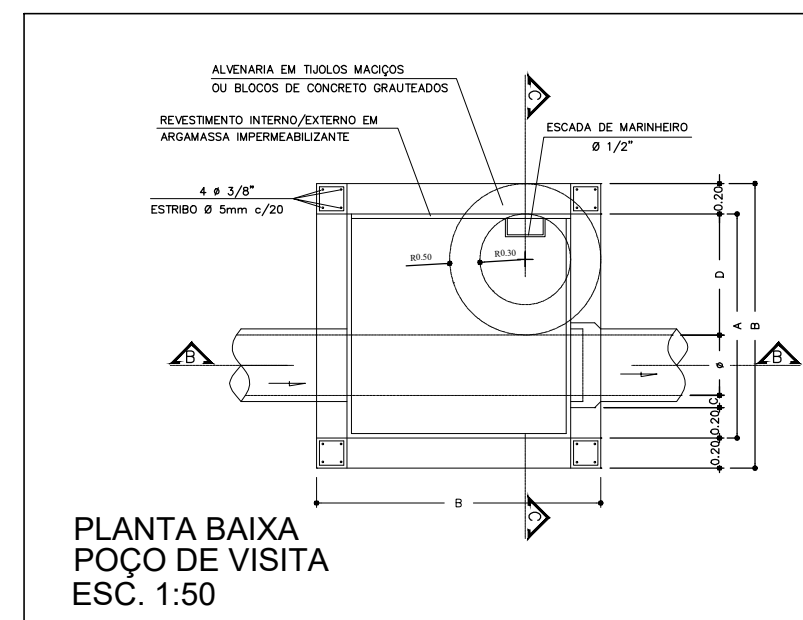
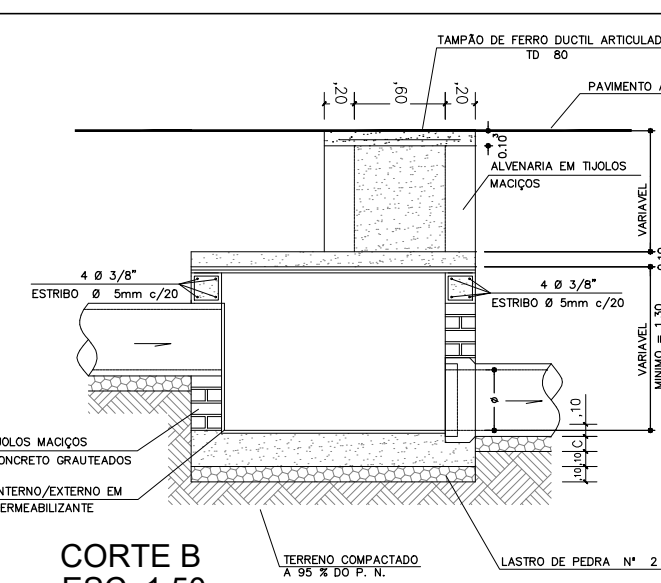


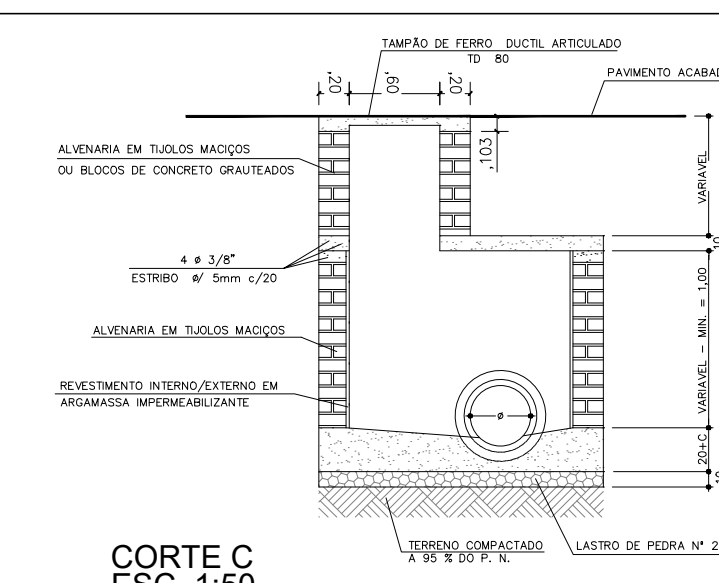
**IMPLANTAÇÃO**  
ESC. 1:500



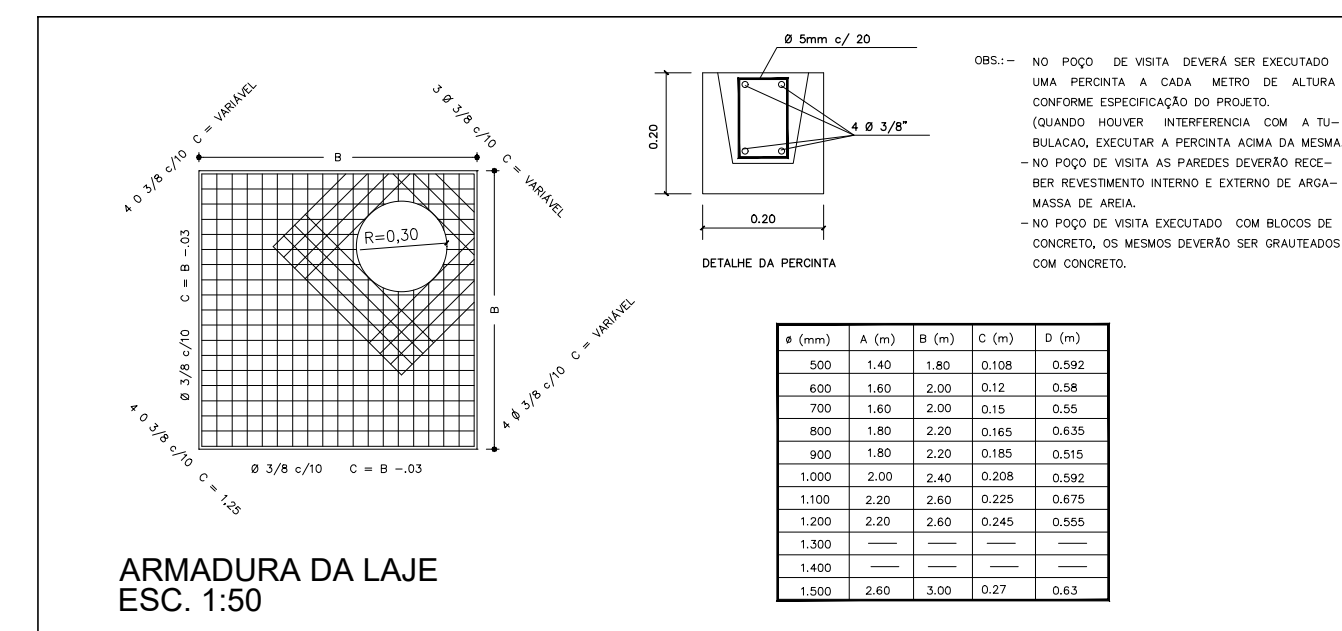
**PLANTA BAIXA**  
**POÇO DE VISITA**  
ESC. 1:50



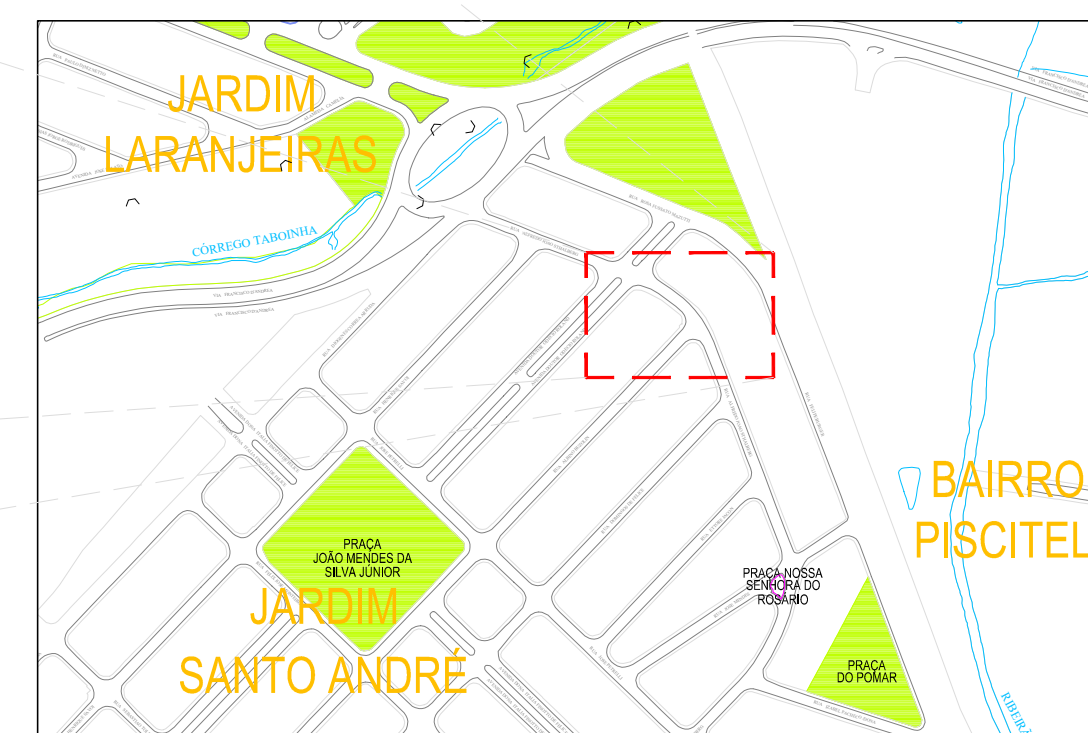
**CORTE B**  
ESC. 1:50



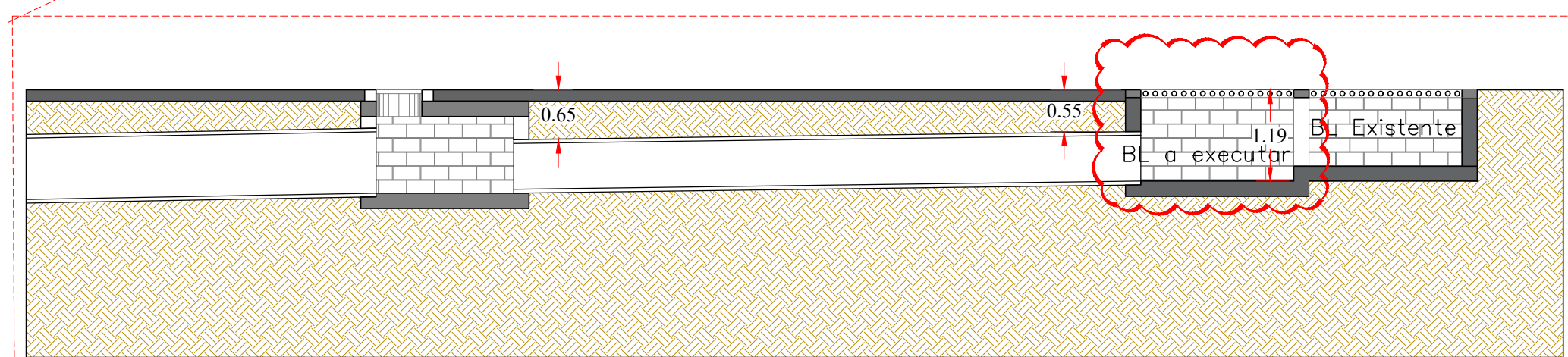
**CORTE C**  
ESC. 1:50



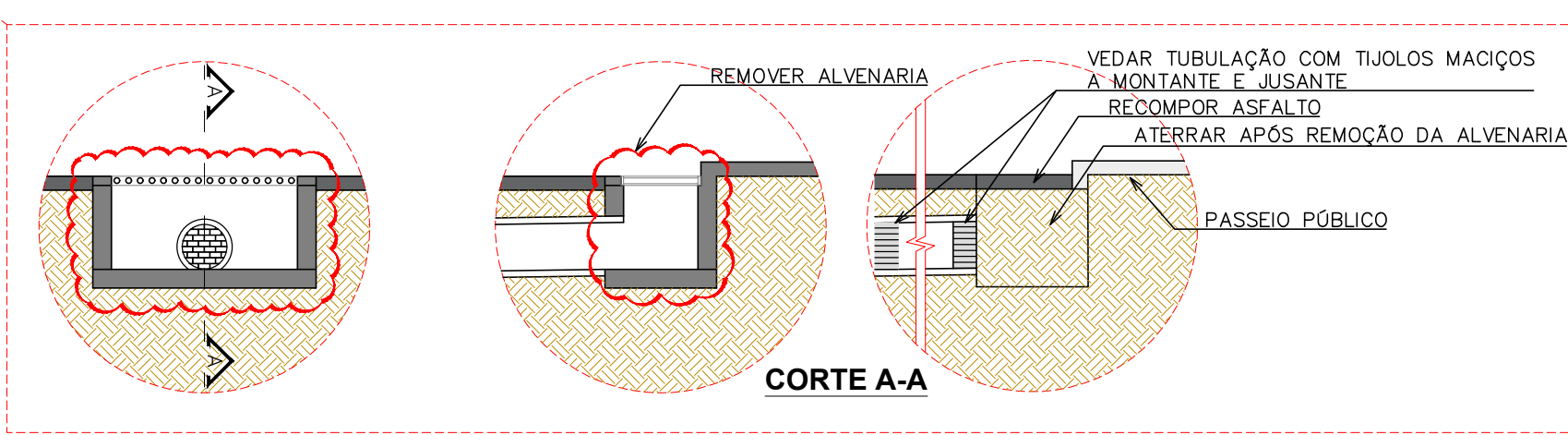
**ARMADURA DA LAJE**  
ESC. 1:50



**CROQUI DE LOCALIZAÇÃO**  
S/ESCALA

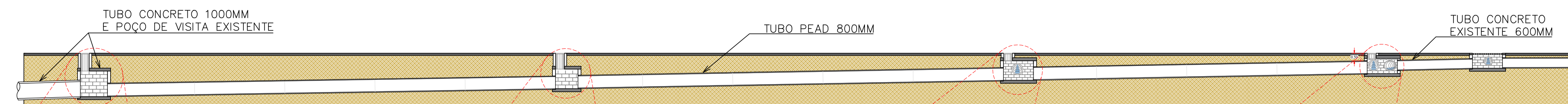


**DETALHE BL-PV 01**  
ESC. 1:75

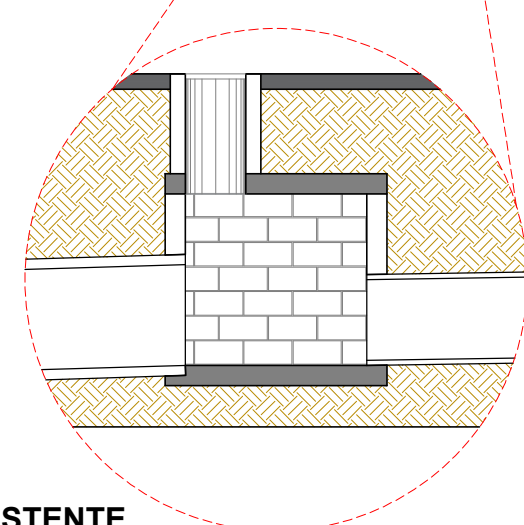


**BOCA DE LEÃO A SER REMOVIDA**  
ESC. 1:75

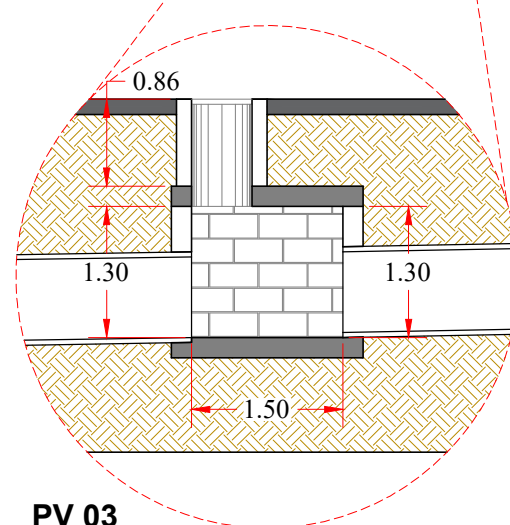
**! ATENÇÃO !**  
O projeto foi elaborado a partir da visita ao local e com base nos dados planialtimétricos do município de Limeira, datados do ano de 2018. Portanto, se faz necessário a conferência dos dados em campo e caso necessário, a adequação das medidas em projeto.



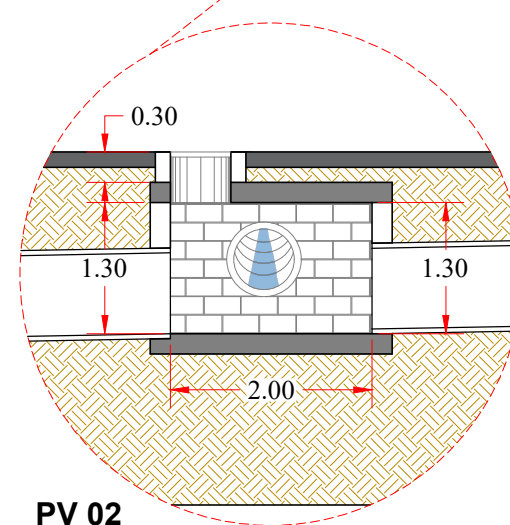
**SEÇÃO LONGITUDINAL**  
ESC. 1:200



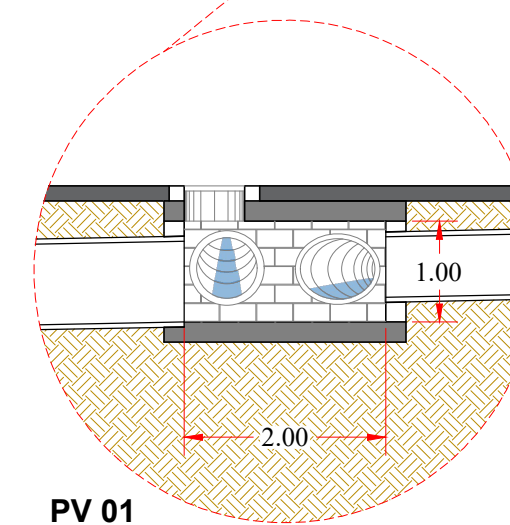
**PV 04 EXISTENTE**  
ESC. 1:75



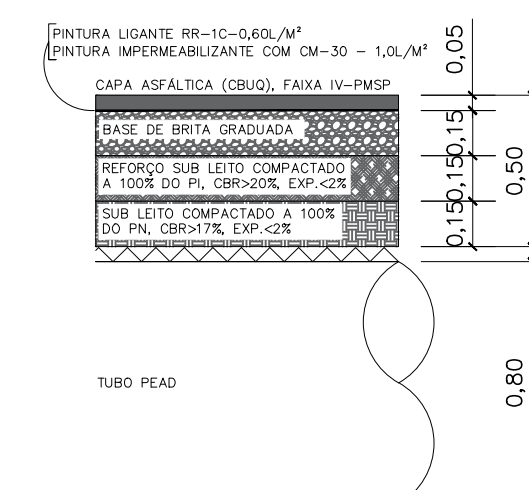
**PV 03**  
ESC. 1:75



**PV 02**  
ESC. 1:75



**PV 01**  
ESC. 1:75



**DETALHE DO RECOBRIMENTO MÍNIMO**  
ESC. 1:25

- Medidas em metros, exceto onde indicado.
- Verificar dimensões na obra;
- Especificações dos materiais: CONCRETO: C25 fck = 25 MPa; Módulo de deformação Ec > 28 GPa. Fator água/cimento < 0,55;
- Cobrimento >= 4cm;
- Os valores de carga indicados consideram eventuais revestimentos, enchimentos, alvenarias e impermeabilizações.
- É recomendável a realização do controle tecnológico dos materiais - concreto e aço - de acordo com as normas específicas;
- Respeitar os cobrimentos das armaduras. Utilizar pastilhas de concreto ou plástico;
- Projetos complementares de estrutura para elementos (alas, lajes, aduelas, pilares e outros que se fizerem necessários), segundo recomendação da norma ABNT NBR 6118:2014;
- As armaduras das alvenarias, lajes e pilares deverão ser dimensionados conforme as solicitações de esforços. Aço CA50 e CA60. Em caso de dúvida consultar o projetista.
- O projeto executivo deverá seguir as normas contidas no Caderno de Diretrizes Básicas do Município de Limeira.

**PREFEITURA MUNICIPAL DE LIMEIRA**  
RUA PREF. DR. ALBERTO FERREIRA, 179, CENTRO - CEP 13481-900

Secretaria de **OBRAS E S. PÚBLICOS**  
Tel: (19) 3464-8717 engenharia.obras@limeira.sp.gov.br

OBRA : ADEQUAÇÃO DO SISTEMA DE DRENAGEM  
PROP. : PREFEITURA MUNICIPAL DE LIMEIRA  
LOCAL : RUA ALFREDO JOÃO STHALBERG, JARDIM SANTO ANDRÉ - LIMEIRA-SP

ASSUNTO: DIMENS. HIDRÁULICO - PROJETO BÁSICO ESCALA(S): INDICADAS ÁREA(S): - DATA: JUNHO/22

AUTOR DO PROJETO: DEPARTAMENTO: DESENHISTA: FOLHA Nº:  
ANDRÉ L. A. FERRAZ SANEAMENTO E DRENAGEM ANDRÉ L. A. FERRAZ 1/1