

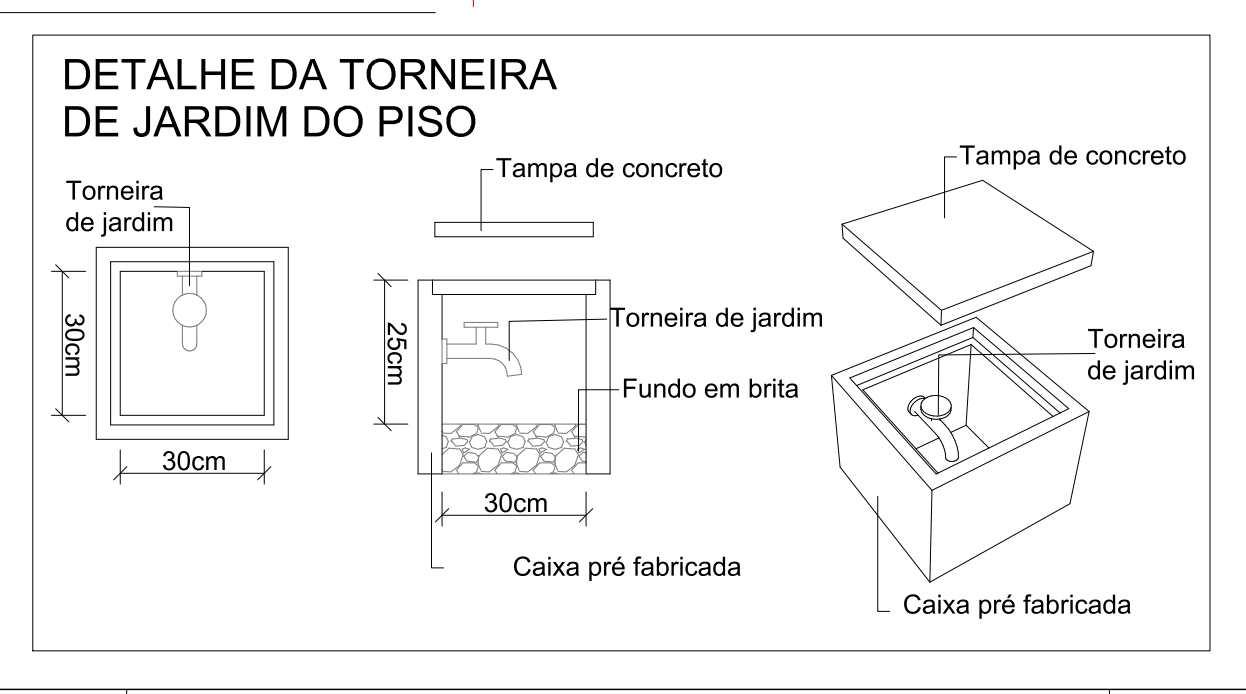
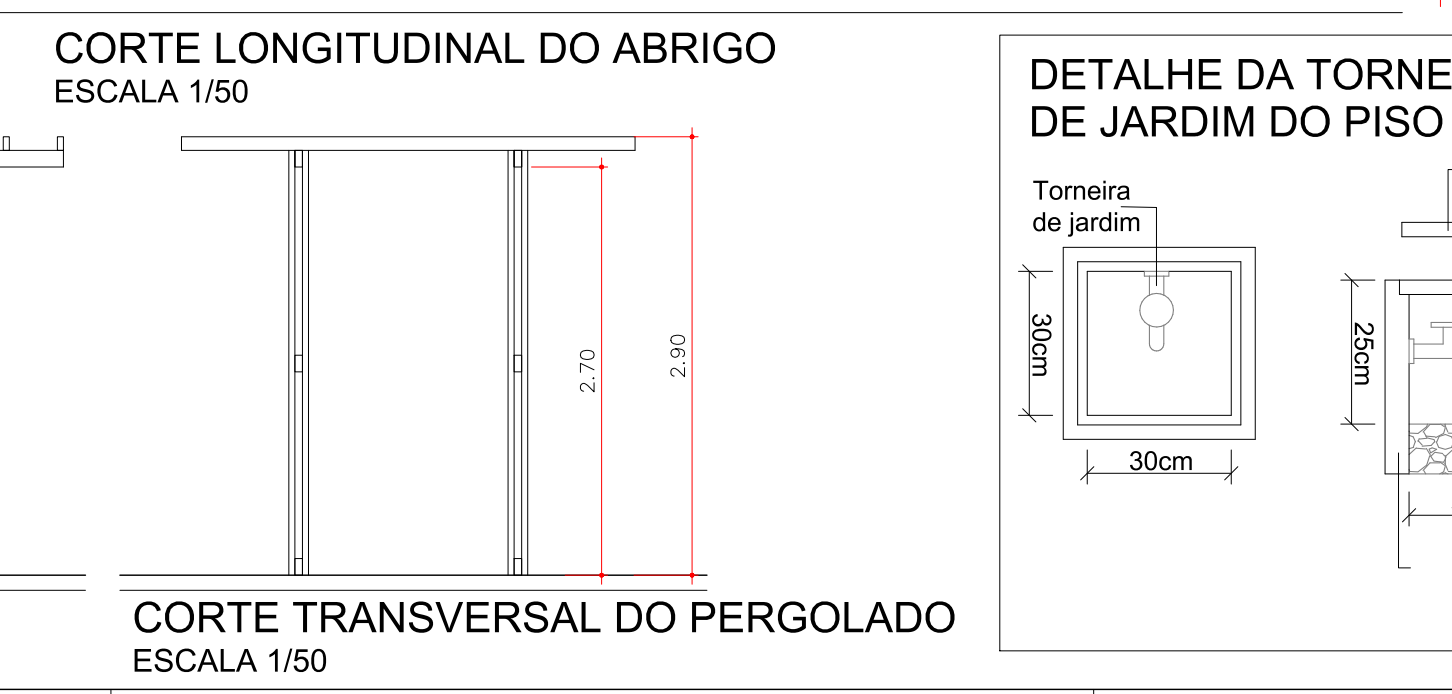
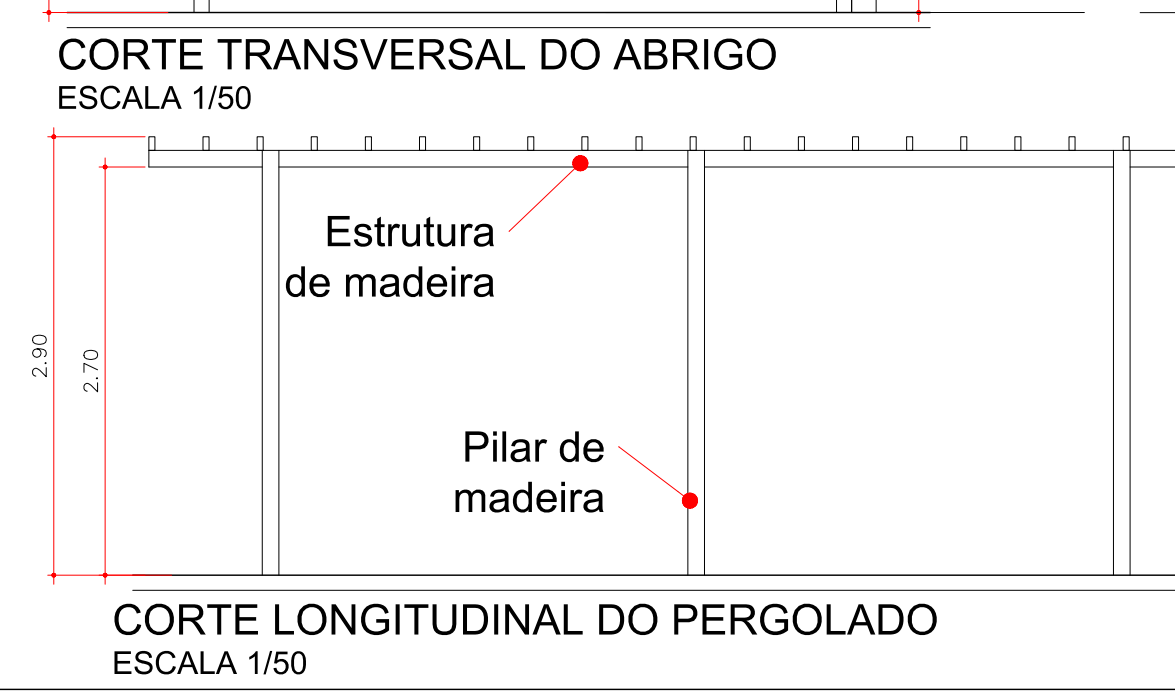
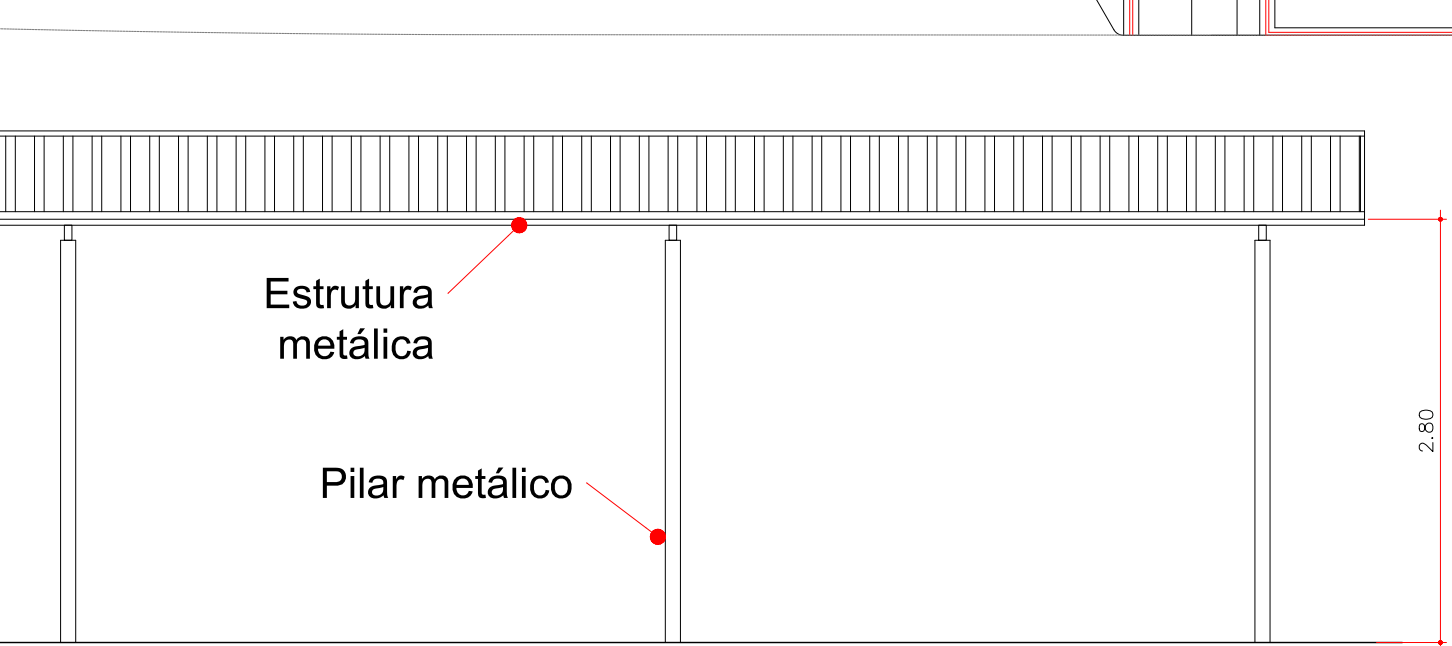
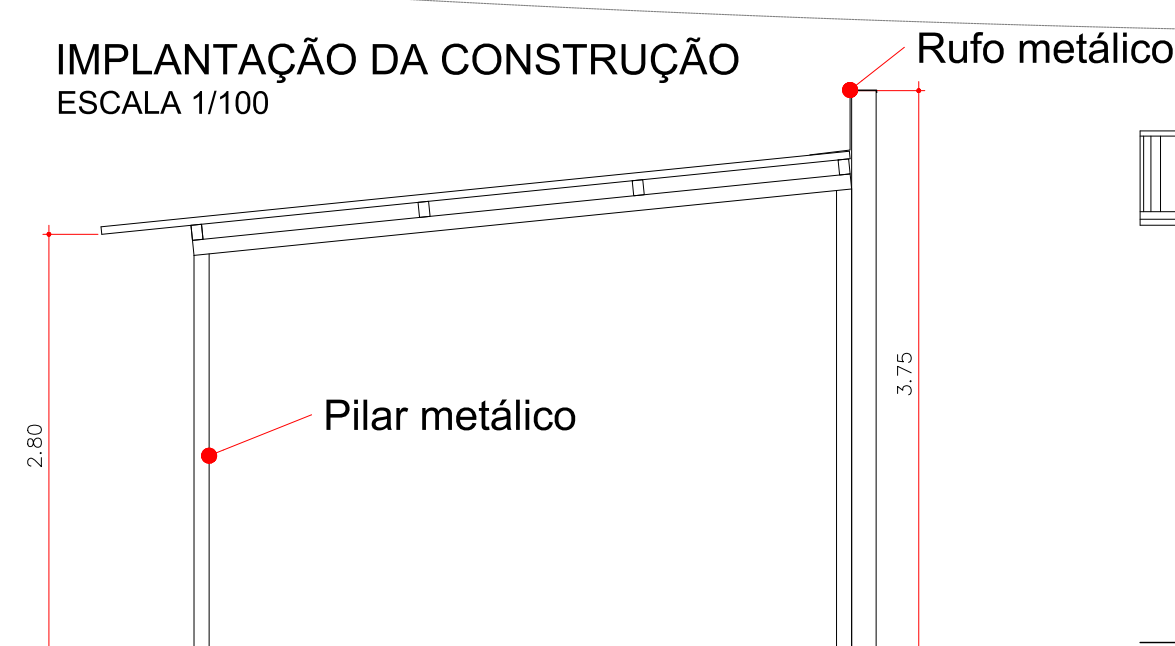
ALTERAÇÕES PARA ESC. 1:50 OU MAIOR

1	0.35 - 7
2	0.5 - 7
3	0.6 - 7
4	0.8 - 7

ESC. 1:100 OU MENOR

1	0.1 - 7
2	0.2 - 7
3	0.3 - 7
4	0.4 - 7
5	0.5 - 7
6	0.6 - 7
7	0.7 - 7
8	0.05 - 7
9	0.1 - 9
10	0.25 - 2
11	0.15 - 40
12	0.2 - 94
13	0.2 - 147 - 30%
14	0.4 - 160
15	0.05 - 8

DEMÁS: 0.13 NA PRÓPRIA COR



LEGENDA

Blue	EXISTENTE
Red	CONSTRUIR
Yellow	DEMOLIR

QUADRO QUANTITATIVO DE CONSTRUÇÃO

DESCRIÇÃO	VALOR	UNIDADE
INSTALAÇÃO DE PISO INTERTRAVADO	71,33	m²
INSTALAÇÃO DE MINI GUIA DE CONCRETO	25	M
INSTALAÇÃO DE GRAMA	144,18	m²
EXECUÇÃO DE PISO DE CONCRETO H=10cm	23,75	m²
EXECUÇÃO DE PAREDE EM ALVENARIA REBOCADA H=2,40M	43,80	m²
EXECUÇÃO DE PINTURA DE PAREDE COM TINTA LÁTEX	87,60	m²
EXECUÇÃO DE PERGOLADO DE MADEIRA ENVERNIZADA - VIGA 11x5cm	113,40	M
EXECUÇÃO DE BLOCO DE CONCRETO 40x40x40cm	12	PC
EXECUÇÃO DE BROCA DE CONCRETO 820x200cm	12	PC
EXECUÇÃO DE COBERTURA METÁLICA TELHA TRAPEZOIDAL 40mm	46,25	m²
EXECUÇÃO DE ESTRUTURA METÁLICA PINTADA COM TINTA SEMI BRILHO	1030,00	Kg
ARAGEM, APLICAÇÃO DE TERRA VEGETAL E PLANTIO DE GRAMA ESMERALDA	50,00	m²
PLANTIO DE MUDAS DE CIPÓ DE SÃO JOÃO, COM 1 METRO DE ALTURA	5	UND

ESPECIFICAÇÕES DE ACABAMENTOS

PISO

- PISO CERÂMICO ESMALTADO BATEICADO, ACETINADO, PEI=5, ABSORÇÃO DE ÁGUA<0,5% VI UNIFORME, COR MONOCOLOR CINZA CLARO, COM BEJUNTE EPÓXI/EPÓXI.
- PISO GRANULITE, COR CLARA, COM RODAPÊ ARREDONDADO H=12cm E JUNTAS DE DILATAÇÃO.
- PISO EXTERNO EM BLOCO DE CONCRETO RETANGULAR, NA COR CONCRETO COM MODULAÇÃO A PARTIR DOS PILARES.

PAREDE

- EMBOÇO + REVESTIMENTO CERÂMICO, ACETINADO, BATEICADO, VI UNIFORME, MONOCOLOR, BRANCO, ATÉ O TETO COM BEJUNTE EPÓXI.
- EMBOÇO + REBOCO EM CONCRETO + TINTA ACRÍLICA.

TETO

- REBOCO + MASSA CORRIDA + LÁTEX ACRÍLICO
- ESTRUTURA METÁLICA PINTADA SEMI BRILHO E COBERTURA APARENTE
- ESTRUTURA DE MADEIRA ENVERNIZADA SEMI BRILHO E COBERTURA APARENTE

REVISÕES

R01	- Acrescento de informações em pisos e revestimentos, ajustes no levantamento topográfico, revisão geral das interferências. 24-05-2022
-----	---

PREFEITURA MUNICIPAL DE LIMEIRA
SECRETARIA DE URBANISMO
DEPARTAMENTO DE PROJETOS E ORÇAMENTO

PROJETO EXECUTIVO DE ARQUITETURA

OBRA: CAPS 3 - CENTRO DE ATENÇÃO PSICO SOCIAL

SOLICITANTE: SECRETARIA DE SAÚDE

ENDEREÇO: AV. ANA CAROLINA DE BARROS LEVY, 650 - CENTRO

ASSUNTO: CONSTRUÇÃO - FUNDO

ESCALA: INDICADA

PROCESSO: 34663/2021

AUTOR DO PROJETO:

DESENHISTA: EDUARDO

FOLHA DA CIDADE: 003

REVISÃO: R01

DIRETOR DO DEPARTAMENTO:

FOLHA: 06/09

ARQ. JULIANA TINTORI
CAUCREA: A26867-4
RRT/ART CARGO FUNÇÃO: 1071659
RRT/ART OBRA:

ARQ. MARCELO M. RIBEIRO
CAU: A26897-6