

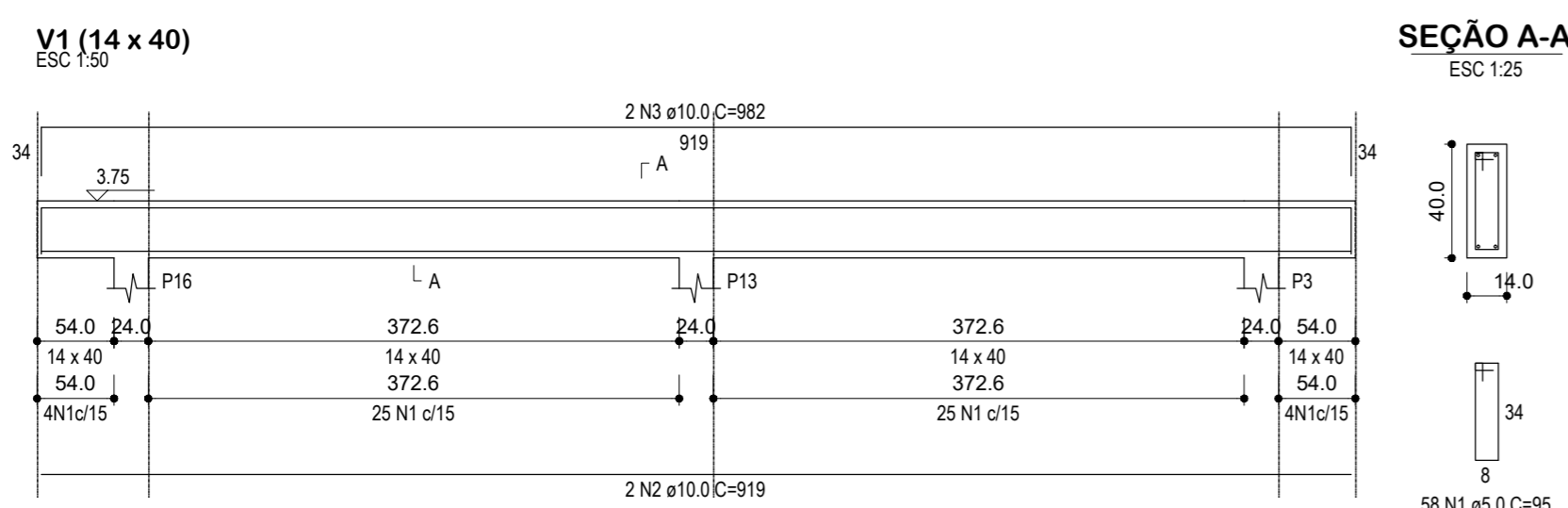
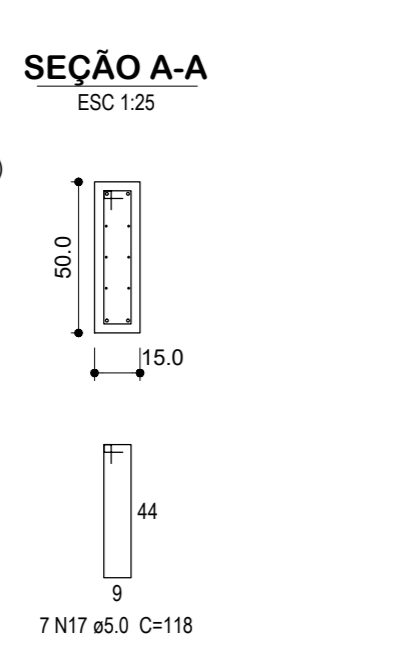
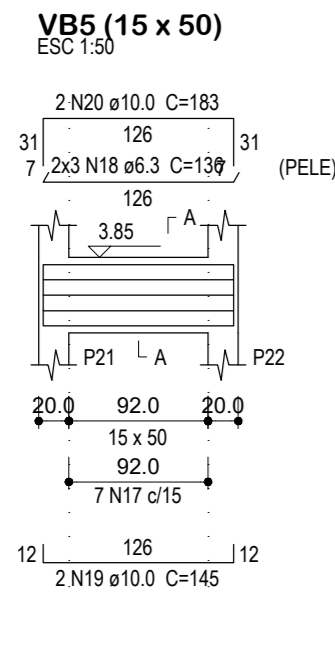
Relação do aço

ELEMENTO	AÇO	N	DIAM (mm)	QUANT	C.UNIT (cm)	C.TOTAL (cm)
VB1	CA60	1	5.0	86	80	6880
	CA50	2	10.0	2	1012	2024
	CA50	3	10.0	2	441	882
	CA50	4	10.0	2	1199	2398
VB2	CA50	5	10.0	2	309	618
	CA60	6	5.0	6	118	708
	CA50	7	6.3	6	138	828
	CA50	8	10.0	2	145	290
VB3	CA50	9	10.0	2	185	370
	CA60	10	5.0	7	118	826
	CA50	11	6.3	6	136	816
	CA50	12	10.0	2	145	290
VB4	CA50	13	10.0	2	183	366
	CA60	14	5.0	7	118	826
	CA50	15	10.0	2	145	290
	CA50	16	10.0	2	183	366
VB5	CA60	17	5.0	7	118	826
	CA50	18	6.3	6	136	816
	CA50	19	10.0	2	145	290
	CA50	20	10.0	2	183	366
VB6	CA60	21	5.0	8	118	944
	CA50	22	6.3	6	145	870
	CA50	23	10.0	2	154	308
	CA50	24	10.0	2	192	384

Resumo do aço

AÇO	DIAM (mm)	C.TOTAL (m)	QUANT + 10% (Barras)	PESO + 10% (kg)
CA50	6.3	33.3	4	9
CA50	10.0	92.5	9	62.7
CA60	5.0	110.1	-	18.7
PESO TOTAL (kg)				
CA50				71.6
CA60				18.7

Volume de concreto (C-20) = 1.37 m³
Área de forma = 19.28 m²



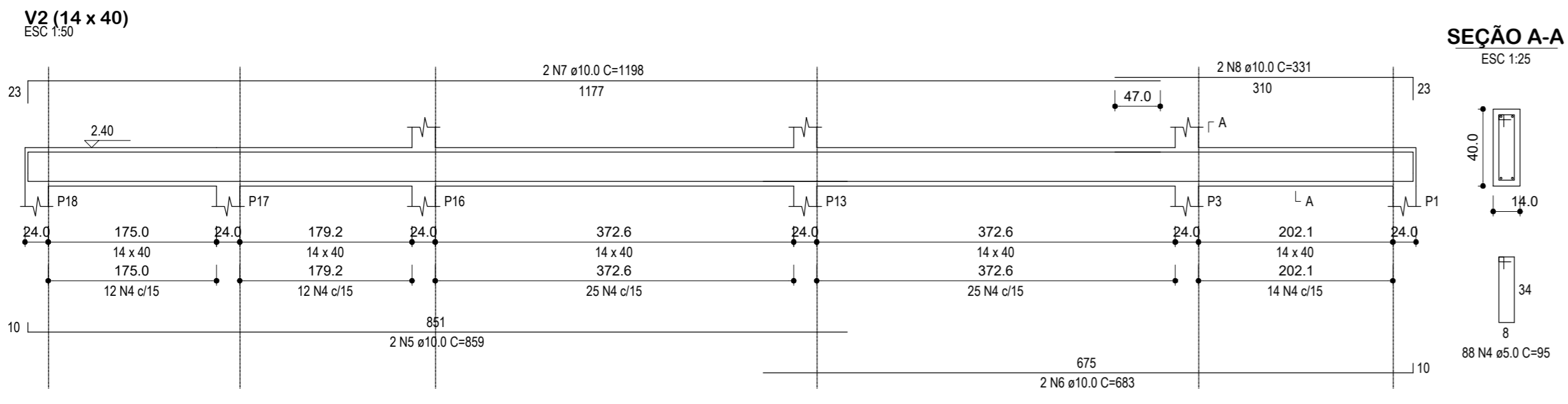
RELAÇÃO DO AÇO

ELEMENTO	AÇO	N	DIAM (mm)	QUANT	C.UNIT (cm)	C.TOTAL (cm)
V1	CA60	1	5.0	58	95	5510
	CA50	2	10.0	2	919	1838
V2	CA50	3	10.0	2	982	1964
	CA60	4	5.0	88	95	8360
	CA50	5	10.0	2	859	1718
	CA50	6	10.0	2	683	1366
	CA50	7	10.0	2	1198	2396
	CA50	8	10.0	2	331	662

RESUMO DO AÇO

AÇO	DIAM (mm)	C.TOTAL (m)	QUANT + 10% (Barras)	PESO + 10% (kg)
CA50	10.0	99.4	10	67.4
CA60	5.0	138.7	-	23.5
PESO TOTAL (kg)				
CA50				67.4
CA60				23.5

Volume de concreto (C-20) = 1.33 m³
Área de forma = 22.28 m²



ALTERAÇÕES PARA ESC 1:50 OU MAIOR
COR - ESP - PLOT

- 3 - 0.35 - 7
- 4 - 0.3 - 7
- 5 - 0.6 - 7
- 6 - 0.8 - 7

ESC 1:100 OU MENOR
COR - ESP - PLOT

- 1 - 0.1 - 7
- 2 - 0.2 - 7
- 3 - 0.3 - 7
- 4 - 0.4 - 7
- 5 - 0.5 - 7
- 6 - 0.6 - 7
- 7 - 0.1 - 7
- 8 - 0.05 - 7
- 9 - 0.1 - 9
- 40 - 0.25 - 2
- 41 - 0.15 - 40
- 94 - 0.2 - 94
- 147 - 0.2 - 147 - 30%
- 160 - 0.4 - 160
- 254 - 0.05 - 8

□ DEMAIS: 0.13 NA PRÓPRIA COR

REVISÕES

- _R01 - Revisão das alturas de paredes e colocação de juntas de dilatação. Folhas Alteradas: 2, 3, 4, 5, 6 e 12.
- _R02 - REVISÃO DA LOCAÇÃO E DIMENSÕES DA ESTRUTURA DA ÁREA EXTERNA, DEVIDO AO NOVO LEVANTAMENTO TOPOGRÁFICO
- _R03 - AUMENTO DAS FUNDAÇÕES DA ÁREA EXTERNA - INSTALAÇÃO DE GRADIL NO TALUDE



PREFEITURA MUNICIPAL DE LIMEIRA
SECRETARIA DE URBANISMO
DEPARTAMENTO DE PROJETOS

PROJETO ESTRUTURAL

OBRA: CAPS 3 - CENTRO DE ATENÇÃO PSICO-SOCIAL

SOLICITANTE: SECRETARIA DE SAÚDE PROP.: MUNICÍPIO DE LIMEIRA

ENDERECO: AV. ANA CAROLINA DE BARROS LEVY, 650 - CENTRO

ASSUNTO: ARMAÇÕES - ÁREA EXTERNA ARQUIVO: CAPSI-EST-SCO-SAV-SMT-PE-R03

ESCALA: - ÁREA: 1634,11 m² DATA: 05/2022 DESENHISTA: PAULO

PROCESSO: 34663/2021 INSC. CAD.: 0473.044.000 FOLHA DA CIDADE: 003 REVISÃO: R03

AUTOR DO PROJETO: DIRETOR DO DEPARTAMENTO: FOLHA:

ENG. PAULO HENRIQUE DE OLIVEIRA JR. ARQ. MARCELO M. RIBEIRO
CAU/CREA: 506.145.3478/0 CAU: A26897-6