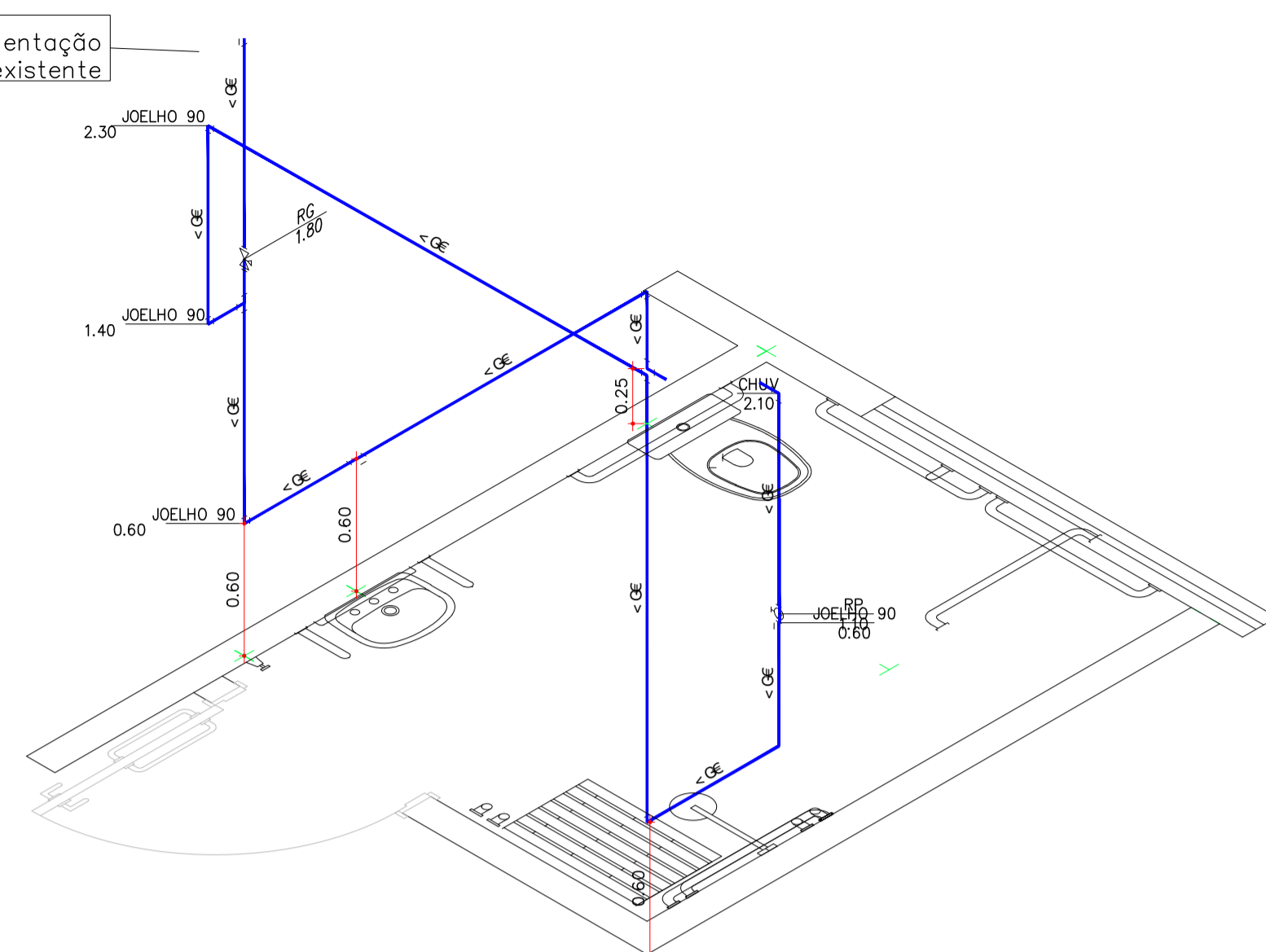
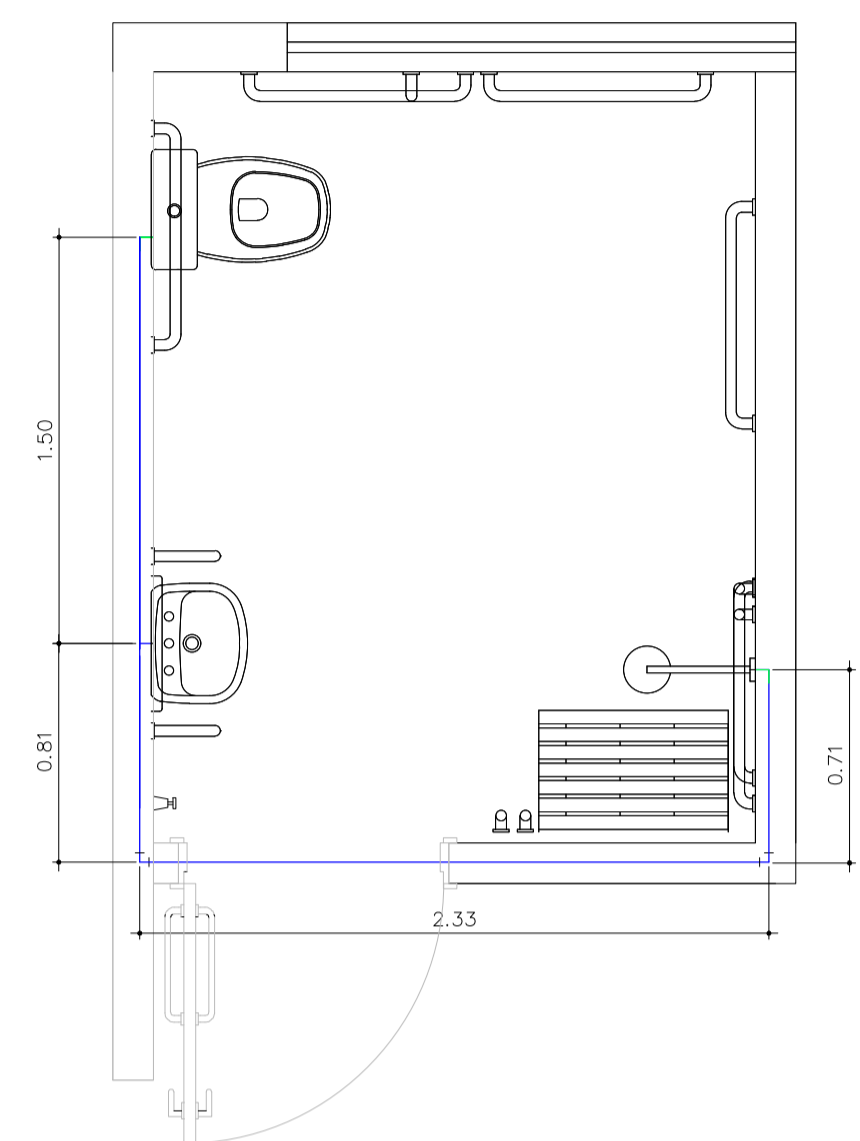


Quant.	Und.	Dimensão	Descrição
13.00	m	20mm	Tubo PVC Soldável marrom (NBR 5648/pe CP19)
3	pc	25mmx3/4"	Adaptador soldável curto bolsa e rosca
8	pc	20mm	Joelho 90
2	pc	20mmx1/2"	Joelho 90 com bucha de latão
1	pc	25mmx3/4"	Luva com rosca
1	pc	20mm	Tê
1	pc	20mmx1/2"	Tê c/bucha de latão na bolsa central

— Registros, Valv., Hid —

Quant.	Und.	Dimensão	Descrição
1	pc	1/2"	Registro de Gaveta base
1	pc	1/2"	Registro de Pressão

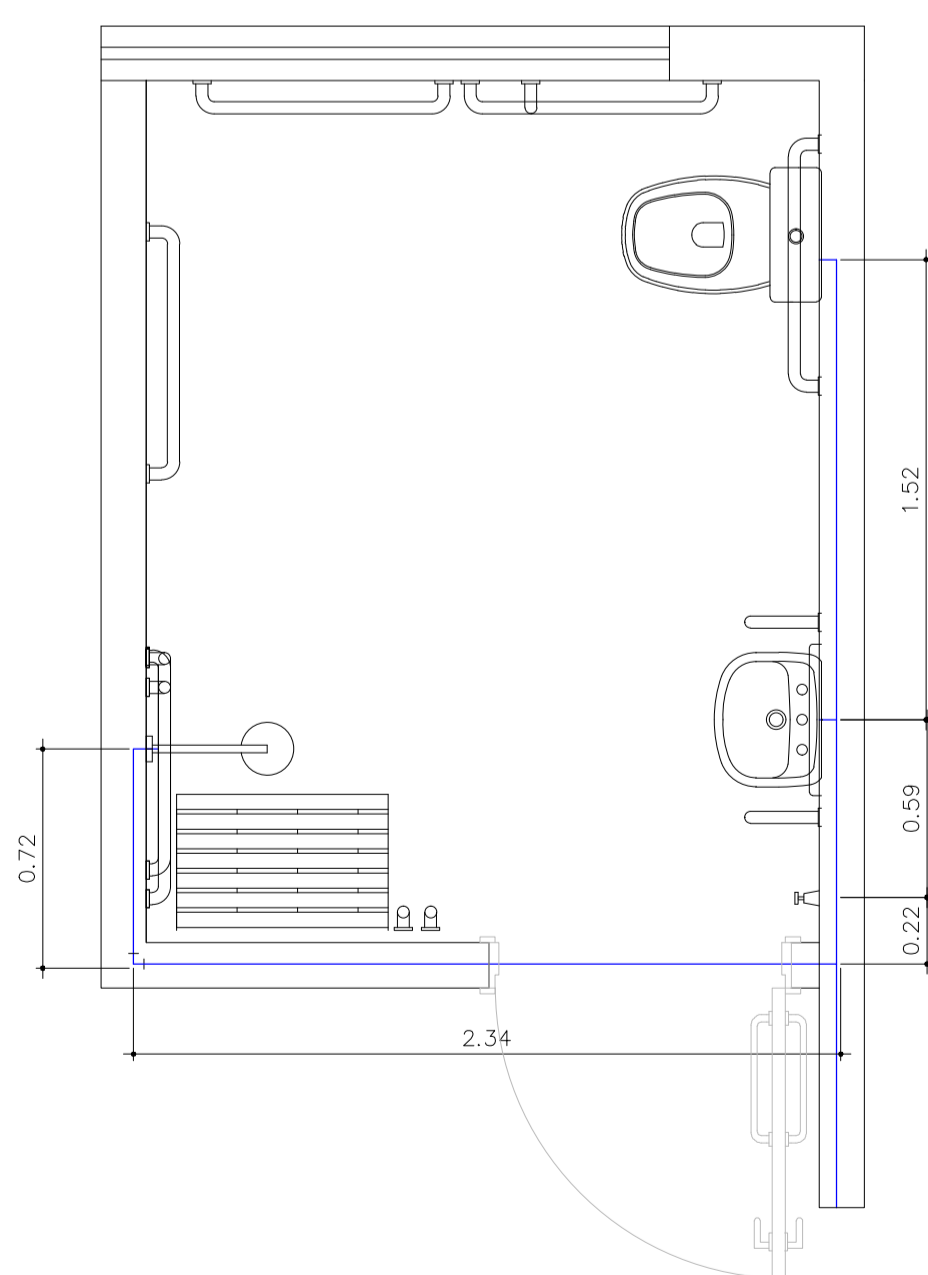


DETALHE 13
QUT " VÙQUAUCBQ7ÜQ/OT ÆUPÓAÆE D
esc 1:25

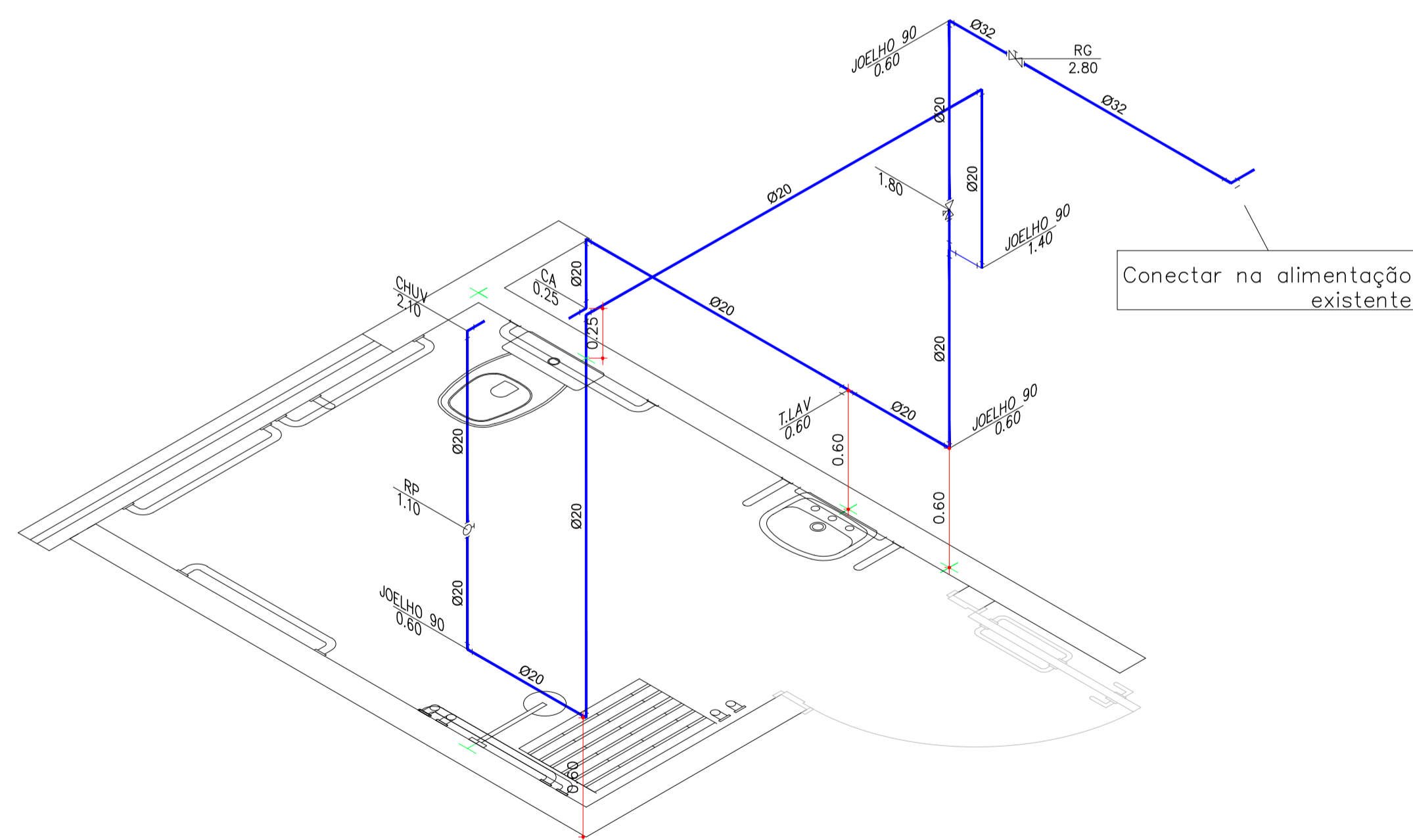
Quant.	Und.	Dimensão	Descrição
16.00	m	20mm	Tubo PVC Soldável marrom (NBR 5648/pe CP19)
3	pc	25mmx3/4"	Adaptador soldável curto bolsa e rosca
2	pc	20mmx1/2"	Adaptador soldável curto bolsa e rosca
8	pc	20mm	Joelho 90
2	pc	20mmx1/2"	Joelho 90 com bucha de latão
1	pc	25mmx3/4"	Luva com rosca
2	pc	20mm	Tê
1	pc	20mmx1/2"	Tê c/bucha de latão na bolsa central

— Registros, Valv., Hid —

Quant.	Und.	Dimensão	Descrição
1	pc	1/2"	Registro de Gaveta base
1	pc	1/2"	Registro de Gaveta bruto
1	pc	1/2"	Registro de Pressão



DETALHE 14
QUT " VÙQUAUCBQ7ÜQ/OT ÆUPÓAÆE D
esc 1:25



NOTAS

- BARRILETE
- 1- CONECTAR INSTALAÇÃO NO BARRILETE EXISTENTE;
- RAMAIS E SUBRAMAIS
- 1- UTILIZAR TUBULAÇÃO NOVA;
 - 2- CONECTAR INSTALAÇÕES NAS PRUMADAS EXISTENTES;

REVISÃO

.R01 - Substituição de sala de inalação por WC e revisão da instalação no Jardim, devido ao novo levantamento topográfico

PREFEITURA MUNICIPAL DE LIMEIRA
SECRETARIA DE URBANISMO
DEPARTAMENTO DE PROJETOS E ORÇAMENTO

INSTALAÇÕES HIDRÁULICO-SANITÁRIAS

OBRA:	75DG79BHF C 89 5HBUC DG7C AC7-5@L1 b"		
SOLICITANTE:	SECRETARIA DE SAÚDE	PROP.:	MUNICÍPIO DE LIMEIRA
ENDEREÇO:	AV. ANA CAROLINA DE BARROS LEVY, 650 - CENTRO		
ASSUNTO:	Á: I 5: F-51 Q DDF-CF	ARQUIVO:	CAPSI-HID-HAG-PE-R01
ESCALA:	INDICADA	DATA:	MAIO/2022
PROCESSO:	34663/2021	INSC. CAD.:	0473.044.000
FOLHA DA CIDADE:	003	FOLHA-GCC:	R01
AUTOR DO PROJETO:	ENG. FABIO J. DE JESUS	DIRETOR DO DEPARTAMENTO:	ARQ. MARCELO M. RIBEIRO
CAU/CREA:	5063585204	CAU:	A26897-6
FFHGFH75P; C:1B&CC; 28027230220805148			
BR/ART OBBA:			