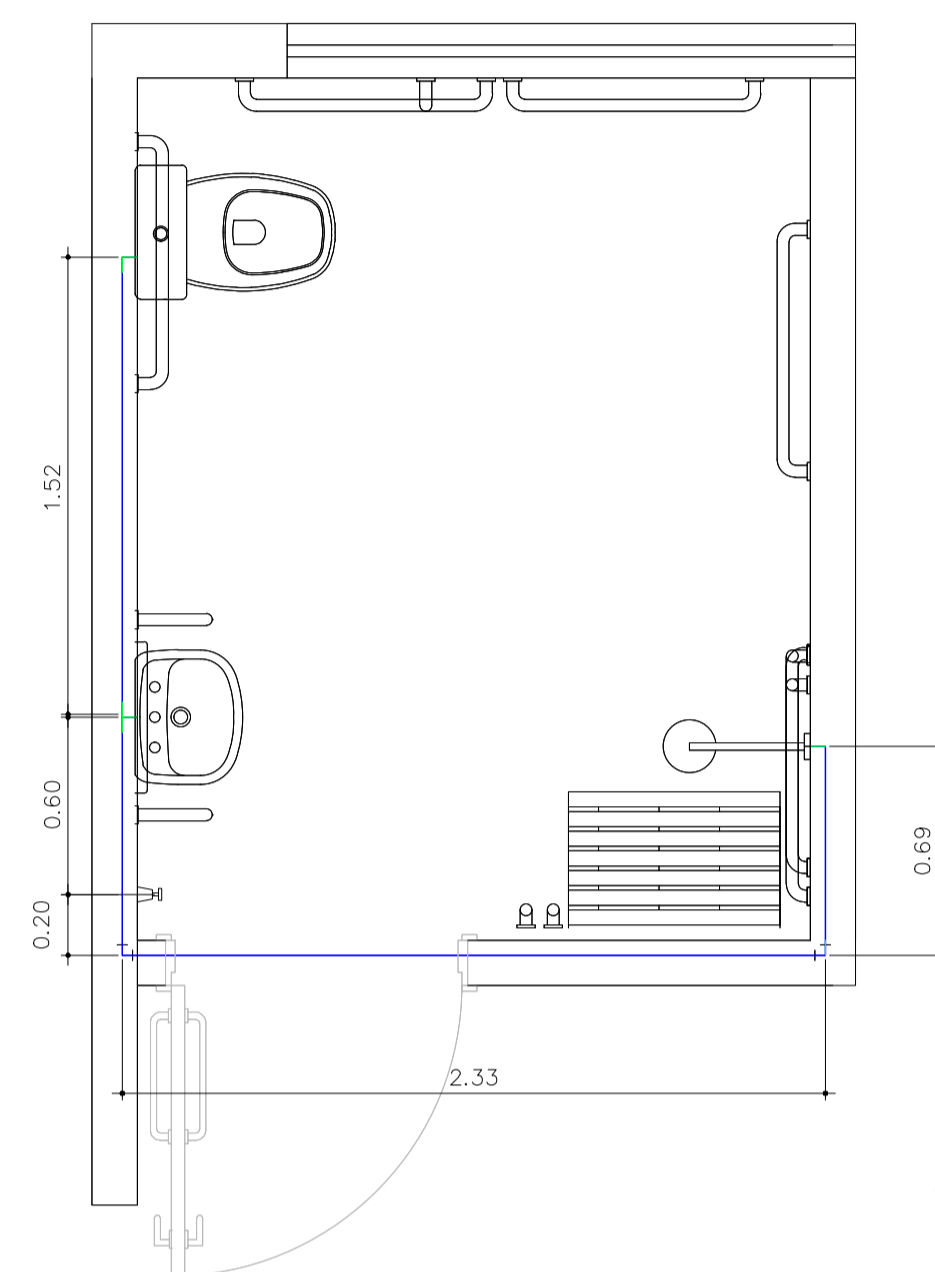


Quant.	Und.	Dimensão	Descrição
15.00	m	20mm	Tubo PVC Soldável marrom (NBR 5648/pe CP19)
3	pc	25mmx3/4"	Adaptador soldável curto bolsa e rosca
10	pc	20mm	Joelho 90
2	pc	20mmx1/2"	Joelho 90 com bucha de latão
1	pc	25mmx3/4"	Luva com rosca
1	pc	20mm	Tê
1	pc	20mmx1/2"	Tê c/bucha de latão na bolsa central

— Registros,Valv.,Hid —

Quant.	Und.	Dimensão	Descrição
1	pc	1/2"	Registro de Gaveta base
1	pc	1/2"	Registro de Pressão

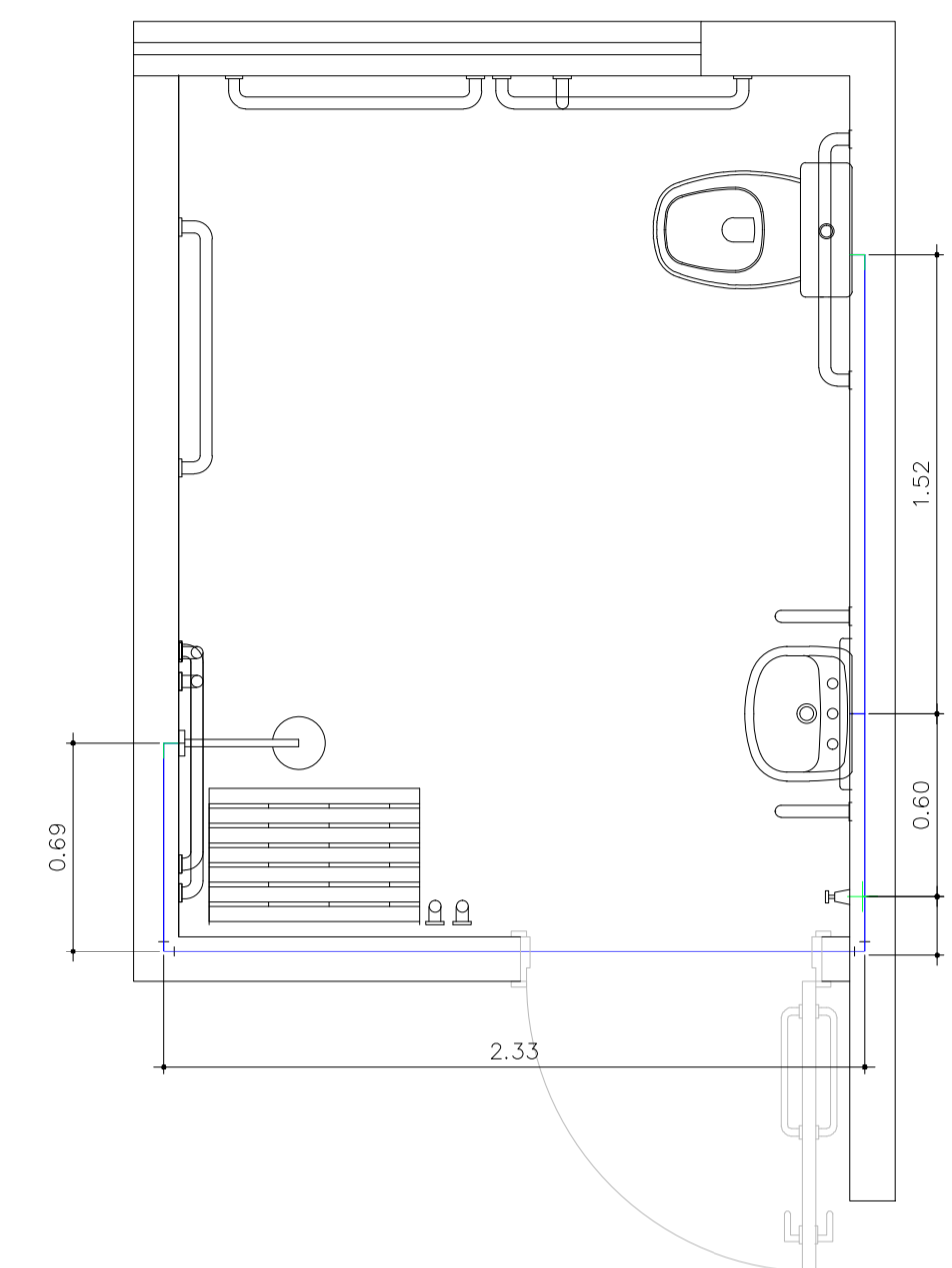


DETALHE 04
 QUIT " VUQUAUCP7UWAOT EUPOMAZD
 esc 1:25

Quant.	Und.	Dimensão	Descrição
15.00	m	20mm	Tubo PVC Soldável marrom (NBR 5648/pe CP19)
1.00	m	25mm	Tubo PVC Soldável marrom (NBR 5648/pe CP19)
3	pc	25mmx3/4"	Adaptador soldável curto bolsa e rosca
9	pc	20mm	Joelho 90
2	pc	20mmx1/2"	Joelho 90 com bucha de latão
1	pc	25mmx3/4"	Luva com rosca
1	pc	20mm	Tê
1	pc	20mmx1/2"	Tê c/bucha de latão na bolsa central

— Registros,Valv.,Hid —

Quant.	Und.	Dimensão	Descrição
1	pc	1/2"	Registro de Gaveta base
1	pc	1/2"	Registro de Pressão

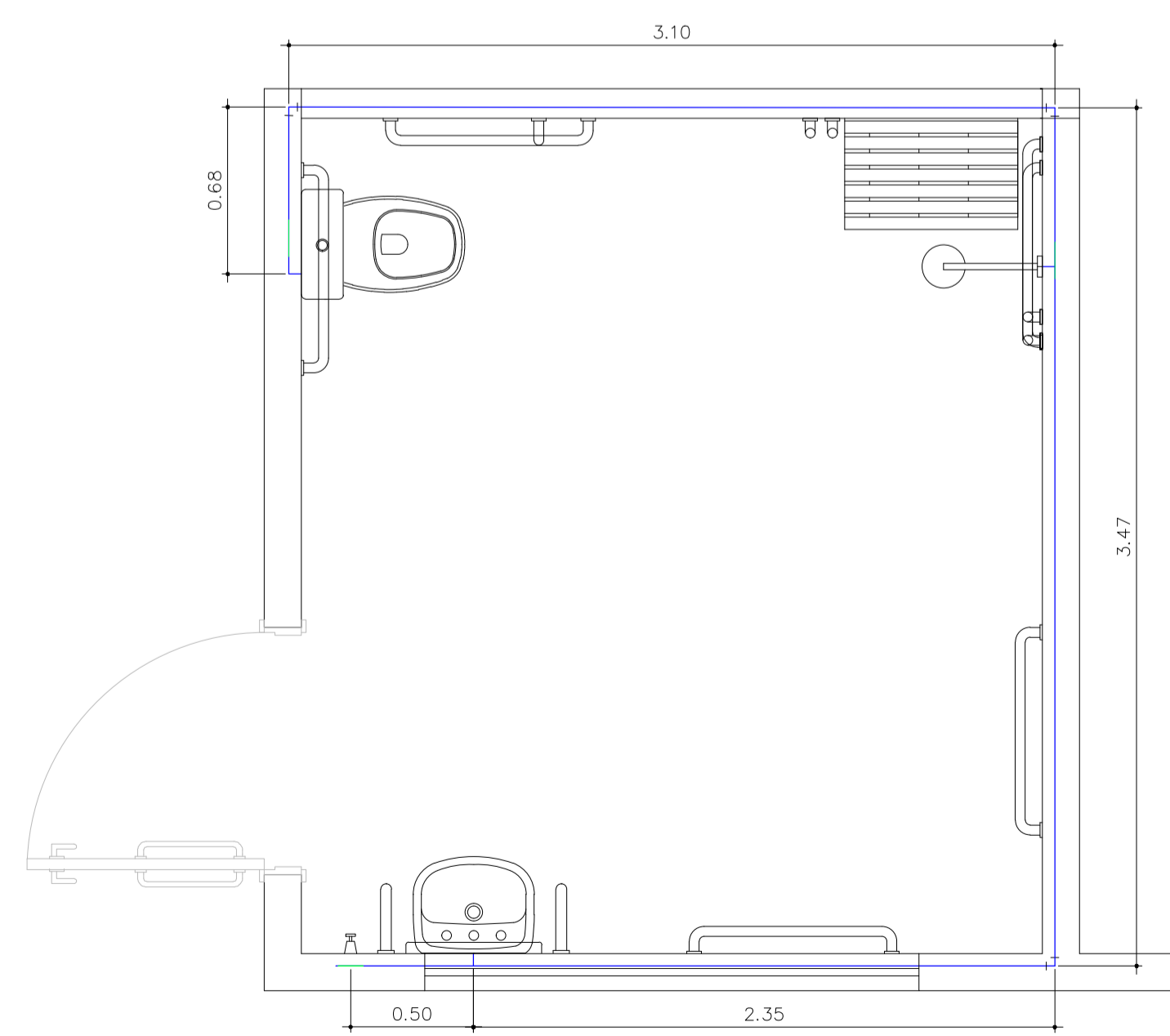


DETALHE 05
 QUIT " VUQUAUCP7UWAOT EUPOMAZD
 esc 1:25

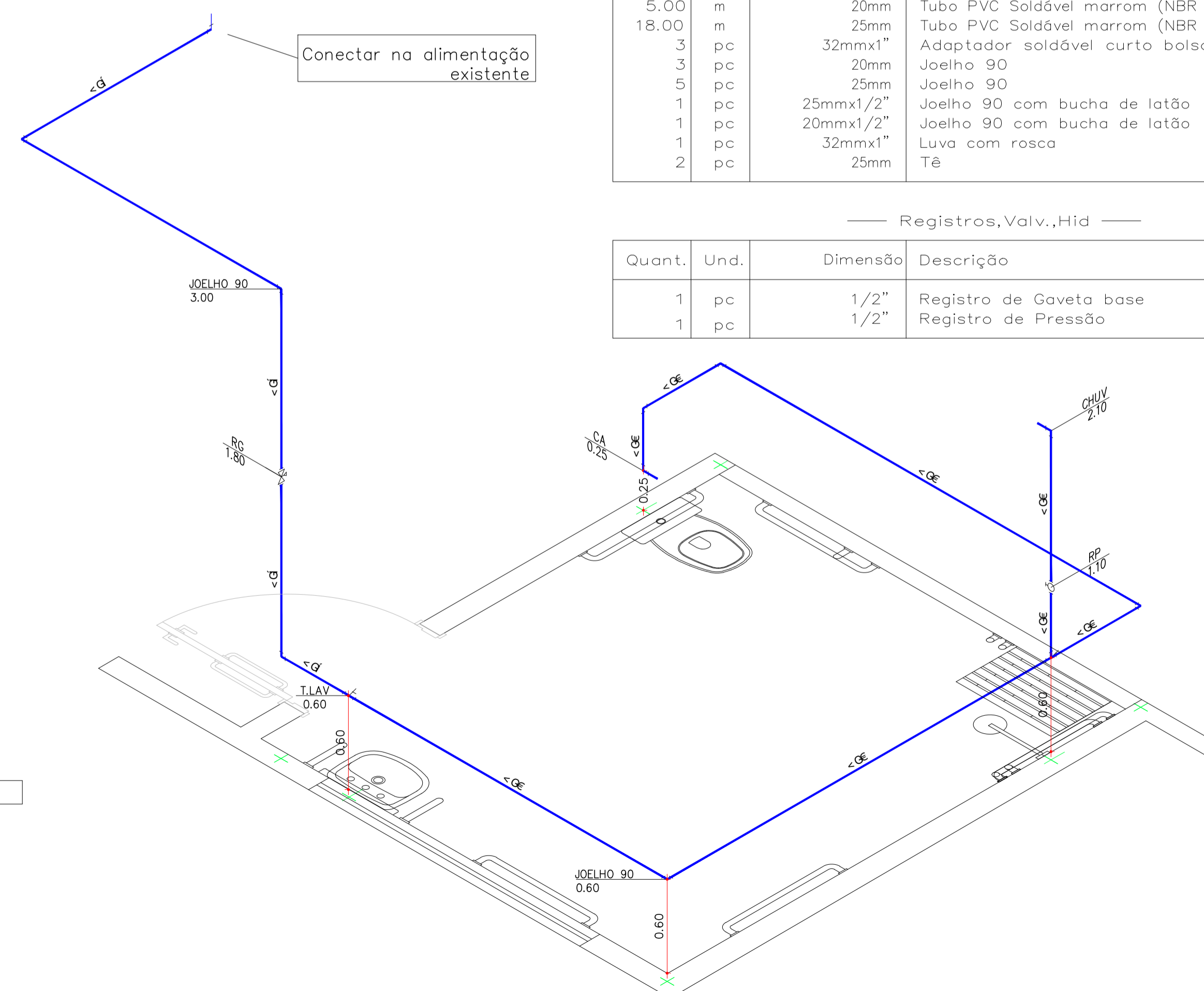
Quant.	Und.	Dimensão	Descrição
5.00	m	20mm	Tubo PVC Soldável marrom (NBR 5648/pe CP19)
18.00	m	25mm	Tubo PVC Soldável marrom (NBR 5648/pe CP19)
3	pc	32mmx1"	Adaptador soldável curto bolsa e rosca
3	pc	20mm	Joelho 90
5	pc	25mm	Joelho 90
1	pc	25mmx1/2"	Joelho 90 com bucha de latão
1	pc	20mmx1/2"	Joelho 90 com bucha de latão
1	pc	32mmx1"	Luva com rosca
2	pc	25mm	Tê

— Registros,Valv.,Hid —

Quant.	Und.	Dimensão	Descrição
1	pc	1/2"	Registro de Gaveta base
1	pc	1/2"	Registro de Pressão



DETALHE 06
 QUIT " VUQUAUCP7UWAOT EUPOMAZD
 esc 1:25



04HFF5&0C1D9F5
 ESC. 1:50 OU MAIOR
 COR - ESP - PLOT
 ■ 3 - 0.35 - 7
 ■ 4 - 0.5 - 7
 ■ 5 - 0.6 - 7
 ■ 6 - 0.8 - 7

ESC. 1:100 OU MENOR
 COR - ESP - PLOT
 ■ 1 - 0.1 - 7
 ■ 2 - 0.2 - 7
 ■ 3 - 0.3 - 7
 ■ 4 - 0.4 - 7
 ■ 5 - 0.5 - 7
 ■ 6 - 0.6 - 7
 ■ 7 - 0.7 - 7
 ■ 8 - 0.05 - 7
 ■ 9 - 0.1 - 9
 ■ 40 - 0.25 - 2
 ■ 41 - 0.15 - 40
 ■ 84 - 0.2 - 84
 ■ 147 - 0.2 - 147 - 30%
 ■ 160 - 0.4 - 160
 ■ 254 - 0.05 - 8
 □ DEMAIS: 0.15 NA
 DF&DF-6 7CF

NOTAS

- BARRILETE**
 1- CONECTAR INSTALAÇÃO NO BARRILETE EXISTENTE;
- RAMAIS E SUBRAMAIS**
 1- UTILIZAR TUBULAÇÃO NOVA;
 2- CONECTAR INSTALAÇÕES NAS PRUMADAS EXISTENTES;

FQJ-CÊ9G

.R01 - Substituição de sala de inalação por WC e revisão da instalação no Jardim, devido ao novo levantamento topográfico

PREFEITURA MUNICIPAL DE LIMEIRA
 SECRETARIA DE URBANISMO
 DEPARTAMENTO DE PROJETOS E ORÇAMENTO

INSTALAÇÕES HIDRÁULICO-SANITÁRIAS

OBRA: 75DG#79B#FC 89 5#B#U#C DG-7C AC7-5&L B"

SOLICITANTE: SECRETARIA DE SAÚDE PROP.: MUNICÍPIO DE LIMEIRA

ASSUNTO: AV. ANA CAROLINA DE BARROS LEVY, 650 - CENTRO ARQUIVO: CAPSI-HID-HAG-PE-R01

ESCALA: 1:50 DATA: MAIO/2022 DESENHISTA: FABIO

PROCESSO: 34663/2021 INSC. CAD.: 0473.044.000 FOLHA DA CIDADE: 003 FQJ-CÊ9G: R01

AUTOR DO PROJETO: DIRETOR DO DEPARTAMENTO: FOLHA:

ENG. FABIO J. DE JESUS ARQ. MARCELO M. RIBEIRO **03/06**
 CAU/CREA: 5063585204 CAU: A26897-6
 FFFHGFH75F; C:1 B#CC: 28027230220805148
 RBT/ART OBRA: